

T90-8 HP

APT9080P

Technical data

Caratteristiche tecniche



Ratio
Rapporto
1:1



RPM
Velocità
3.000 min⁻¹



Max. axial load
Max. carico assiale
2.400 N



Torque
Momento torcente
250 Nm



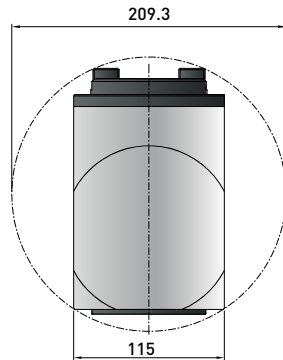
Weight
Peso
33 kg



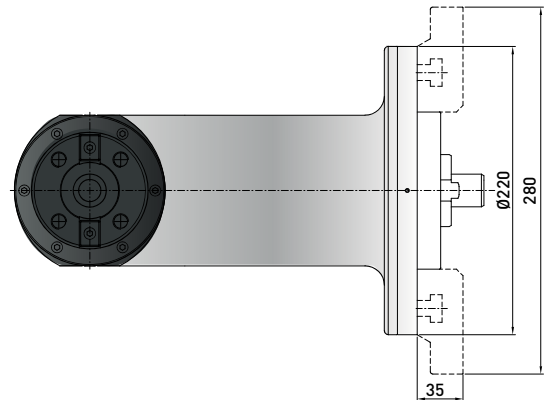
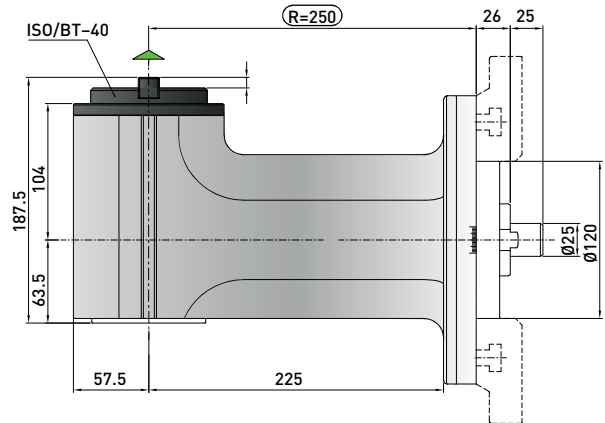
Tapping
Maschiatura
Max. M27



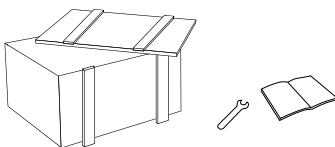
Collet
Pinza
ISO/BT 40



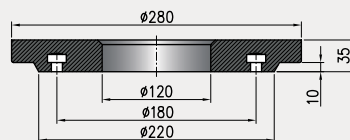
Minimum diameter
without tool
*Diametro minimo
senza utensile*



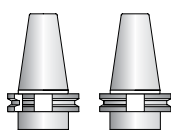
*** STANDARD EQUIPMENT**
includes:



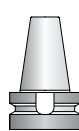
FLANGIA T90-8



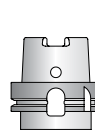
▲ Direction of rotation same as machine spindle / *senso di rotazione uguale al mandrino*



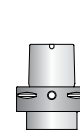
DIN 69871-CAT



MAS-BT



HSK



CAPTO

Shank / Cono

Option / Opzione



bar max
100

Coolant through modular taper
Adduzione refrigerante attraverso il cono



bar max
12

Coolant through flange and output
spindle / *Refrigerante attraverso la
flangia e il mandrino di uscita*

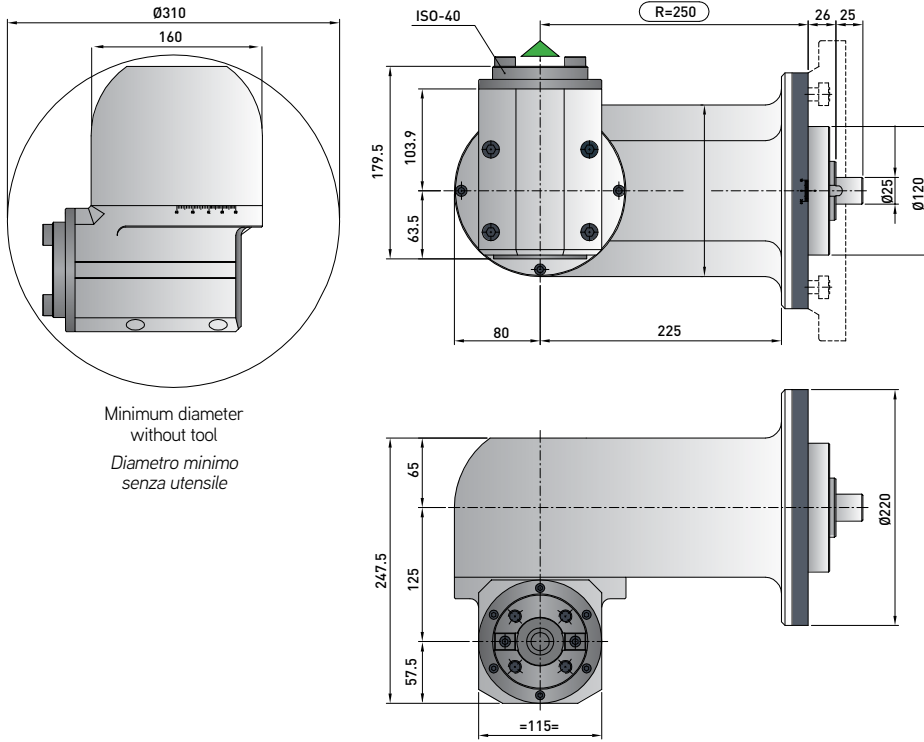


HSK 63A CAPTO C4/C5

Quick Change
Attacco rapido

TDU-8

APTDU80C



Minimum diameter
without tool
Diametro minimo
senza utensile

Technical data

Caratteristiche tecniche



Ratio
Rapporto
1:1



RPM
Velocità
3.000 min⁻¹



Max. axial load
Max. carico assiale
2.400 N



Torque
Momento torcente
160 Nm



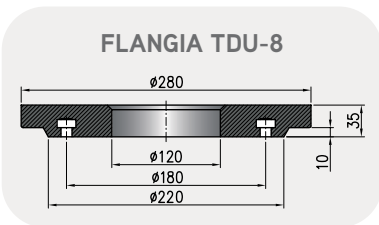
Weight
Peso
50 kg



Tapping
Maschiatura
Max. M27

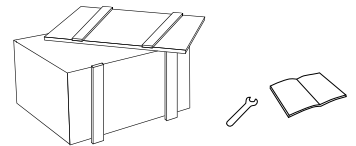


Collet
Pinza
ISO/BT 40



FLANGIA TDU-8

*** STANDARD EQUIPMENT includes:**



▲ Direction of rotation same as machine spindle / *senso di rotazione uguale al mandrino*

Shank / Cono	 DIN 69871-CAT	 MAS-BT	 HSK	 CAPTO
--------------	-------------------	------------	---------	-----------

Option / Opzione



bar max
100

Coolant through modular taper
Adduzione refrigerante attraverso il cono



HSK 63A CAPTO C4/C5

Quick Change
Attacco rapido



AIR/OIL

Air / Oil lubrication
Lubrificazione aria / olio

T90-8XL

R = 450 / 650 / 850

Technical data

Caratteristiche tecniche



Ratio
Rapporto
1:1



RPM
Velocità
3.000 min⁻¹



Max. axial load
Max. carico assiale
2.400 N



Torque
Momento torcente
160 Nm



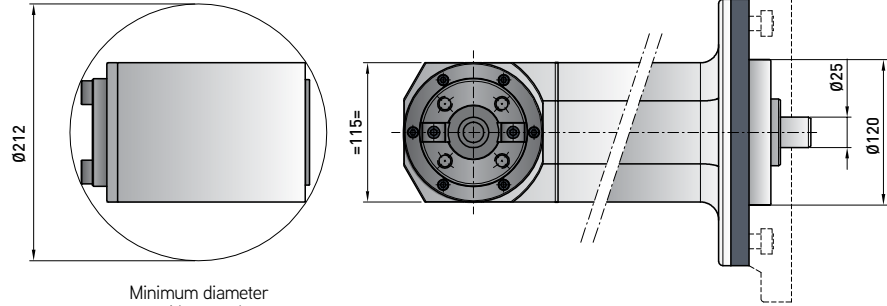
Weight
Peso
62/75/105 kg



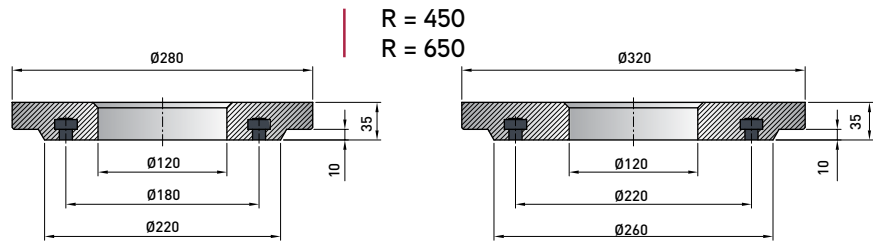
Tapping
Maschiatura
Max. M27



Collet
Pinza
ISO/BT 40



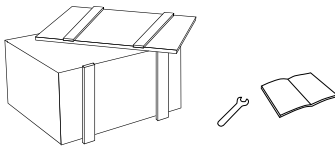
Minimum diameter
without tool
*Diametro minimo
senza utensile*



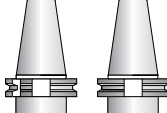
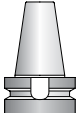
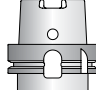
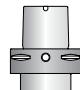
R = 450
R = 650

R = 850

*** STANDARD EQUIPMENT includes:**



▲ Direction of rotation same as machine spindle / *senso di rotazione uguale al mandrino*

Shank / Cono	 DIN 69871-CAT	 MAS-BT	 HSK	 CAPTO
--------------	--	---	---	--

Option / Opzione



bar max
12

Coolant through flange and output spindle
*Refrigerante attraverso la flangia
e il mandrino di uscita*



bar max
100

Coolant through modular taper
Adduzione refrigerante attraverso il cono



HSK 63A CAPTO C4/C5

Quick Change
Attacco rapido



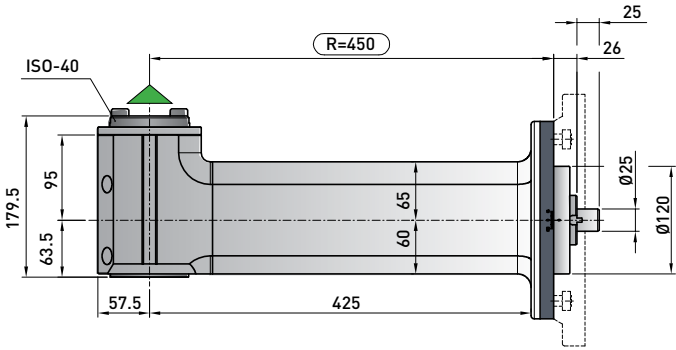
AIR/OIL

Air / Oil lubrication
Lubrificazione aria / olio

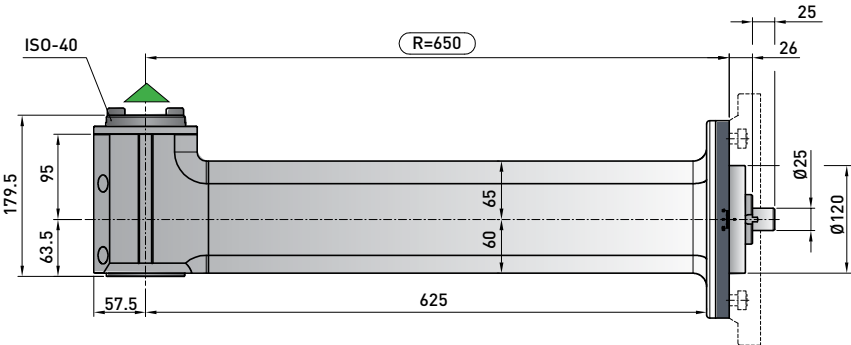
APT9080P.450 / APT9080P.650 / APT9080P.850



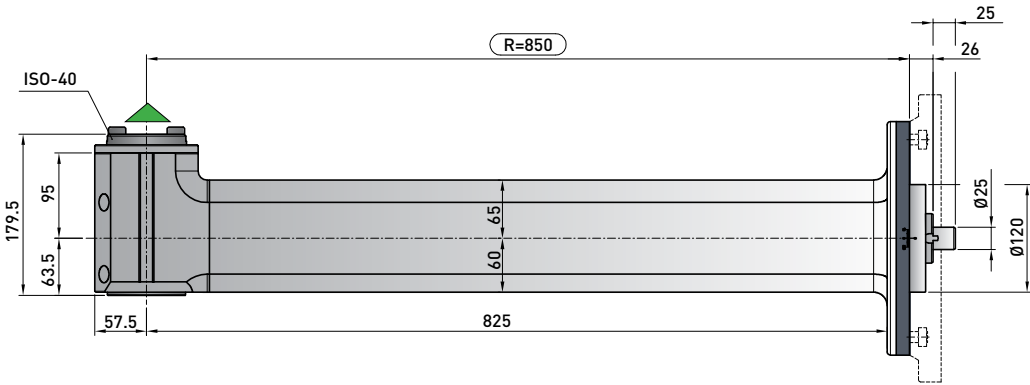
Weight
Peso
62 kg



Weight
Peso
75 kg



Weight
Peso
105 kg



TCU-8

APTCU80C

Technical data

Caratteristiche tecniche



Ratio
Rapporto
1:1



RPM
Velocità
3.000 min⁻¹



Max. axial load
Max. carico assiale
2.400 N



Torque
Momento torcente
160 Nm



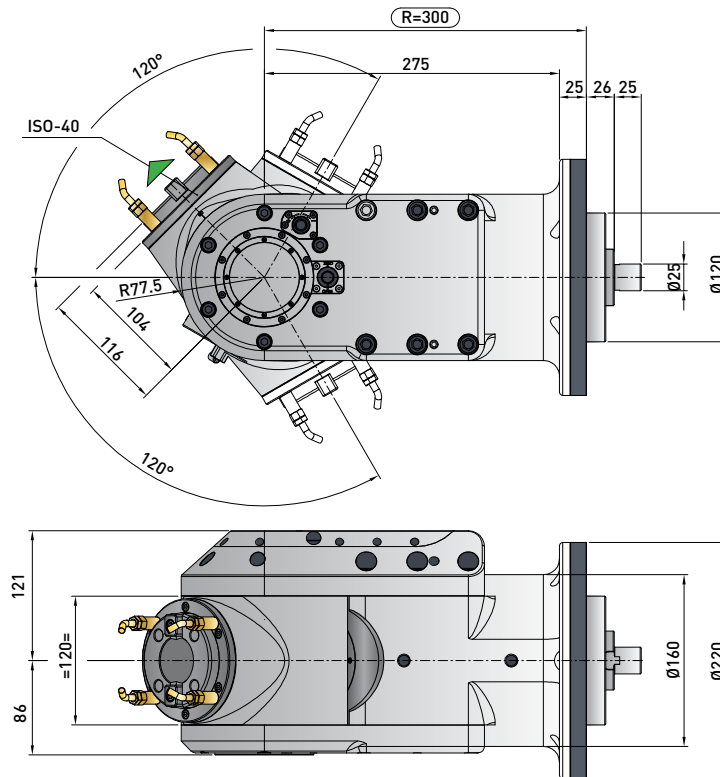
Weight
Peso
72 kg



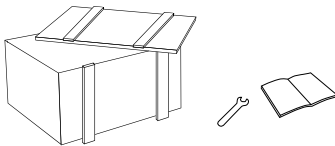
Tapping
Maschiatura
Max. M27



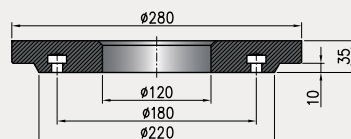
Collet
Pinza
ISO/BT 40



*** STANDARD EQUIPMENT**
includes:



FLANGIA TCU-8



▲ Direction of rotation same as machine spindle / senso di rotazione uguale al mandrino

Shank / Cono	DIN 69871-CAT	MAS-BT	HSK	CAPTO

Option / Opzione



bar max
12

Coolant through spindle
Adduzione refrigerante interna



HSK 63

Quick Change
Attacco rapido



OIL

Oil lubrication
Lubrificazione

T90-10

APT9010C

Technical data

Caratteristiche tecniche



Ratio
Rapporto
1:1



RPM
Velocità
3.000 min⁻¹



Max. axial load
Max. carico assiale
3.300 N



Torque
Momento torcente
400 Nm



Weight
Peso
77 kg

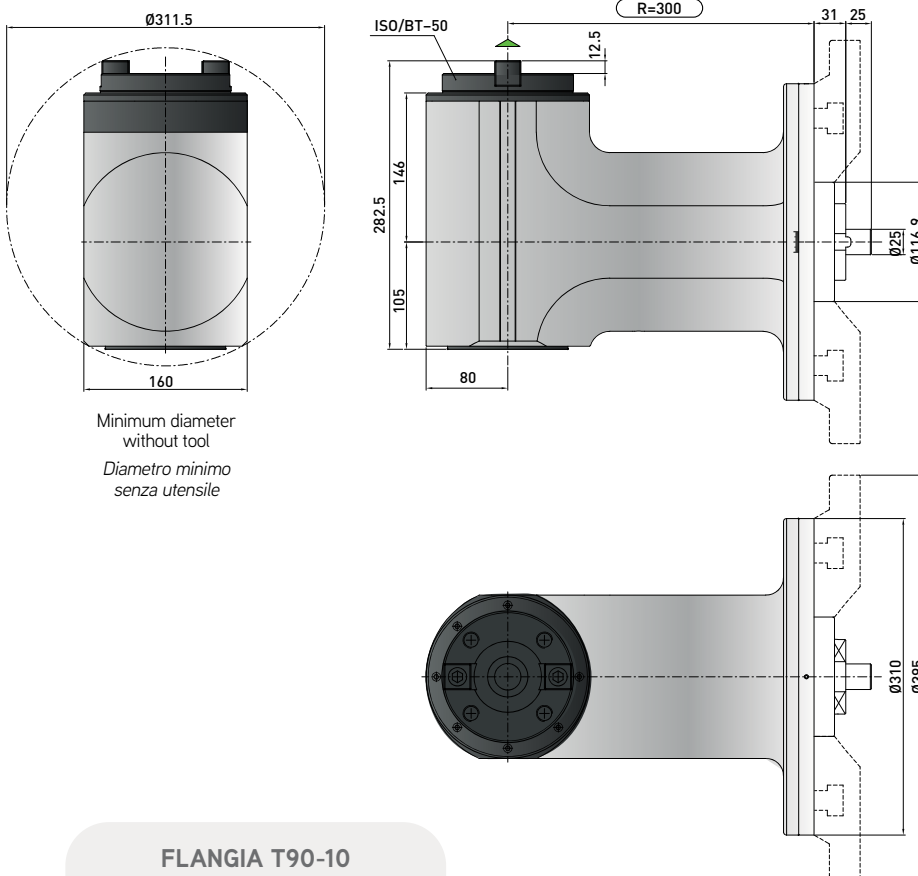
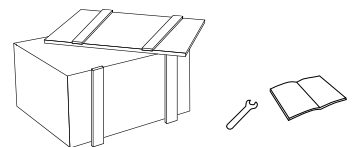


Tapping
Maschiatura
Max. M33



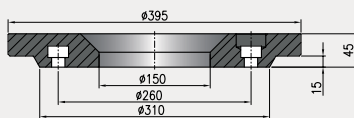
Collet
Pinza
ISO/BT 50

*** STANDARD EQUIPMENT includes:**



Minimum diameter
without tool
*Diametro minimo
senza utensile*

FLANGIA T90-10



Direction of rotation same as machine spindle / *senso di rotazione uguale al mandrino*

Shank / Cono	DIN 69871-CAT	MAS-BT	HSK	CAPTO

Option / Opzione



bar max
100

Coolant through spindle
Refrigerante interno

TDU-10

APTDU10C

Technical data

Caratteristiche tecniche



Ratio
Rapporto
1:1



RPM
Velocità
3.000 min⁻¹



Max. axial load
Max. carico assiale
3.300 N



Torque
Momento torcente
400 Nm



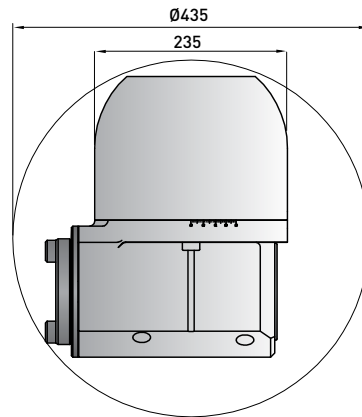
Weight
Peso
121 kg



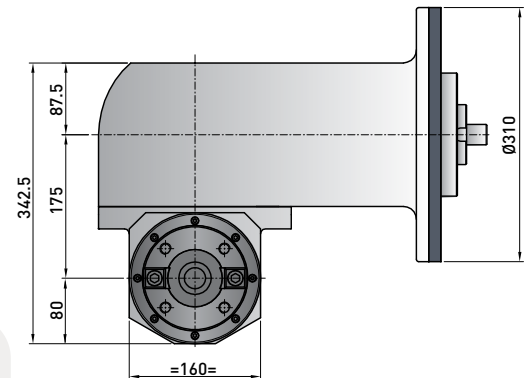
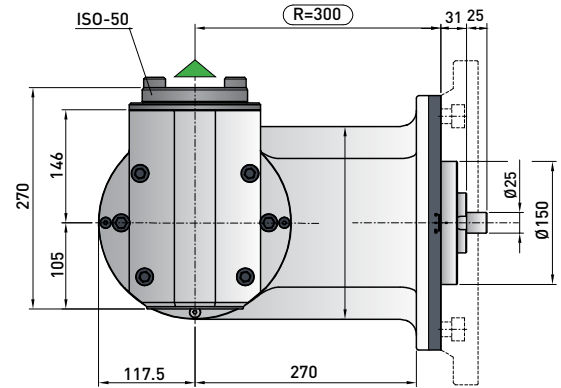
Tapping
Maschiatura
Max. M33



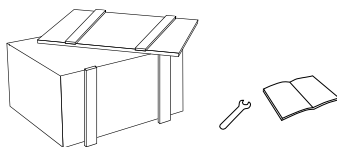
Collet
Pinza
ISO/BT 50



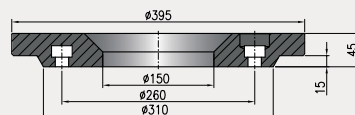
Minimum diameter
without tool
*Diametro minimo
senza utensile*



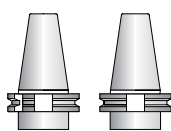
*** STANDARD EQUIPMENT includes:**



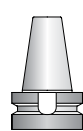
FLANGIA TDU-10



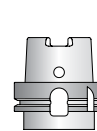
▲ Direction of rotation same as machine spindle / *sensò di rotazione uguale al mandrino*



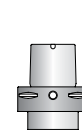
DIN 69871-CAT



MAS-BT



HSK



CAPTO

Shank / Cono

Option / Opzione



bar max
12

Coolant through flange and output spindle
*Adduzione refrigerante attraverso
la flangia ed il mandrino di uscita*



HSK 100 CAPTO C6/C8

Quick Change
Attacco rapido

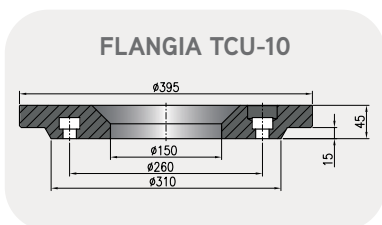
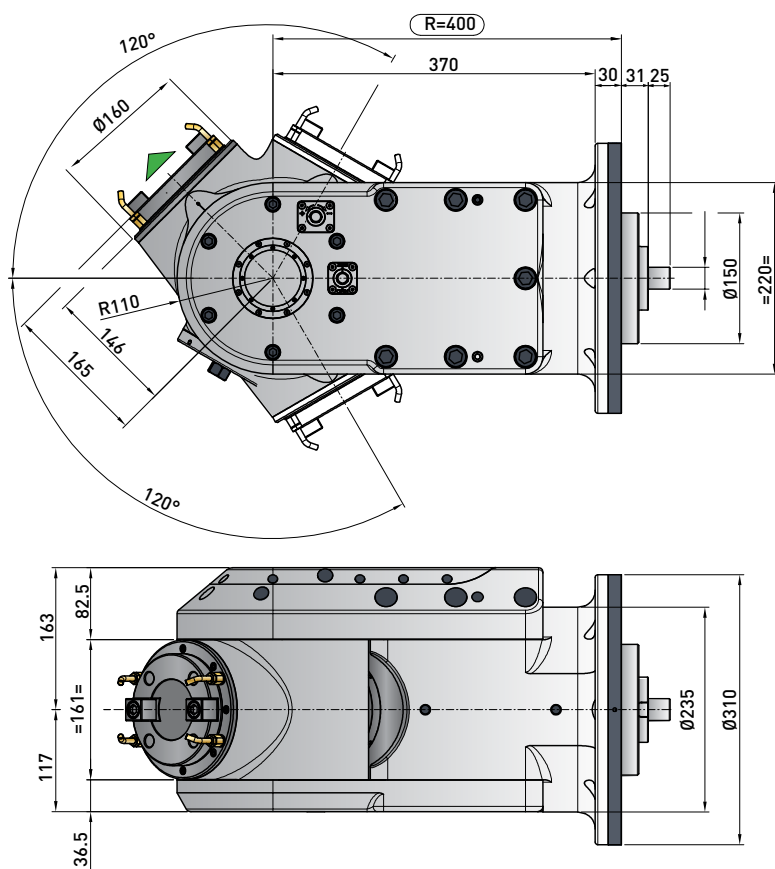


AIR/OIL

Air / Oil lubrication
Lubrificazione aria / olio

TCU-10

APTCU10C



Direction of rotation same as machine spindle / *senso di rotazione uguale al mandrino*

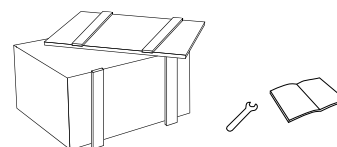
Shank / Cono	DIN 69871-CAT	MAS-BT	HSK	CAPTO

Technical data

Caratteristiche tecniche

- Ratio
Rapporto
1:1
- RPM
Velocità
3.000 min⁻¹
- Max. axial load
Max. carico assiale
3.300 N
- Torque
Momento torcente
350 Nm
- Weight
Peso
194 kg
- Tapping
Maschiatura
Max. M33
- Collet
Pinza
ISO/BT 50

*** STANDARD EQUIPMENT includes:**



Option / Opzione



bar max
12

Coolant through spindle
Adduzione refrigerante interna



HSK 100

Quick Change
Attacco rapido



OIL

Oil lubrication
Lubrificazione

TR90-15

APTTR9015C

Technical data

Caratteristiche tecniche



Ratio
Rapporto
1.875:1 SPEEDER



RPM
Velocità
2.500 min⁻¹ OUTPUT



Max. axial load
Max. carico assiale
3.900 N



Torque
Momento torcente
600 Nm



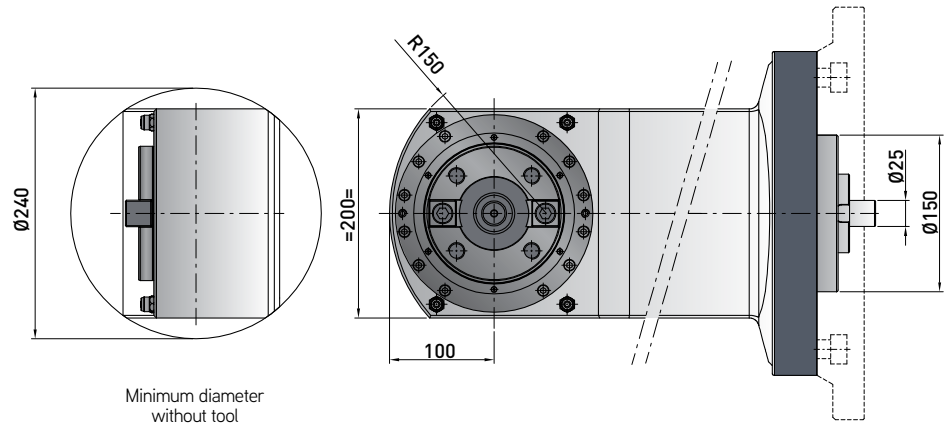
Weight
Peso
110/140/180 kg



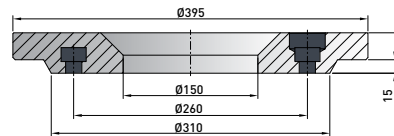
Tapping
Maschiatura
Max. M37



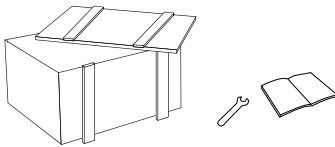
Collet
Pinza
ISO/BT 50



Minimum diameter
without tool
*Diametro minimo
senza utensile*



*** STANDARD EQUIPMENT includes:**



▲ Direction of rotation same as machine spindle / *senso di rotazione uguale al mandrino*

Shank / Cono	DIN 69871-CAT	MAS-BT	HSK	CAPTO

Option / Opzione



bar max
12

Coolant through flange and output spindle
*Adduzione refrigerante attraverso
la flangia e il mandrino di uscita*



bar max
100

Coolant through modular taper
Adduzione refrigerante attraverso il cono



HSK 63

Quick Change
Attacco rapido

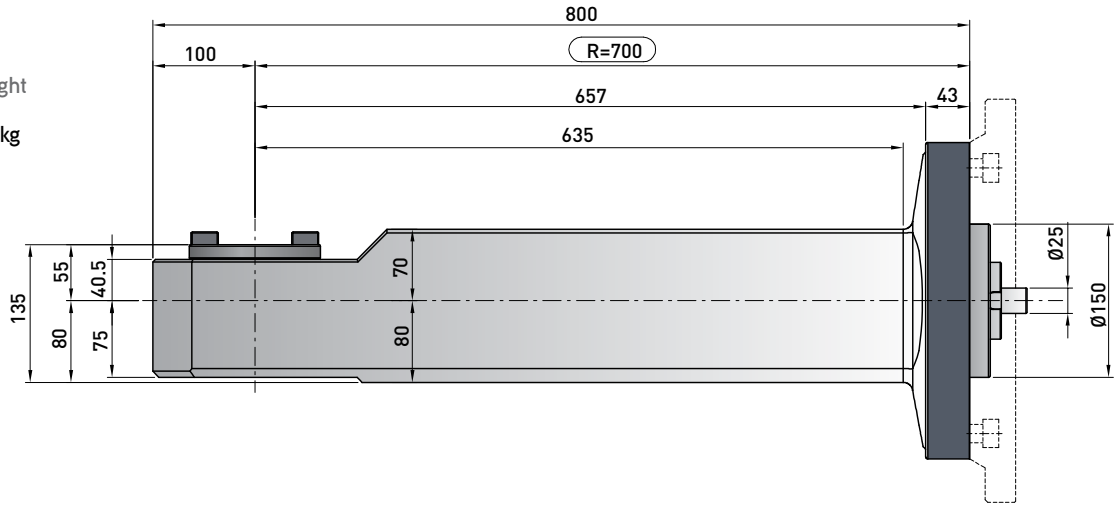


AIR/OIL

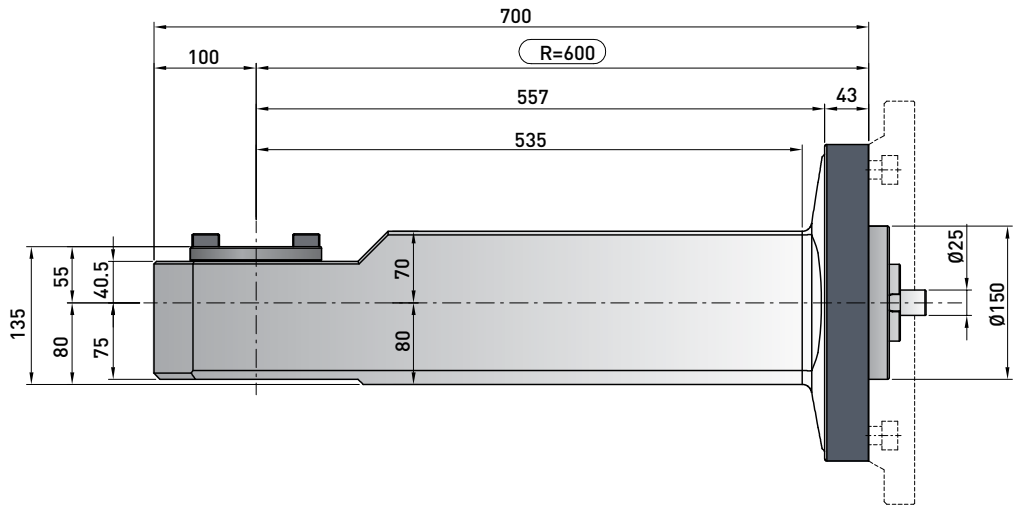
Air / Oil lubrication
Lubrificazione aria / olio



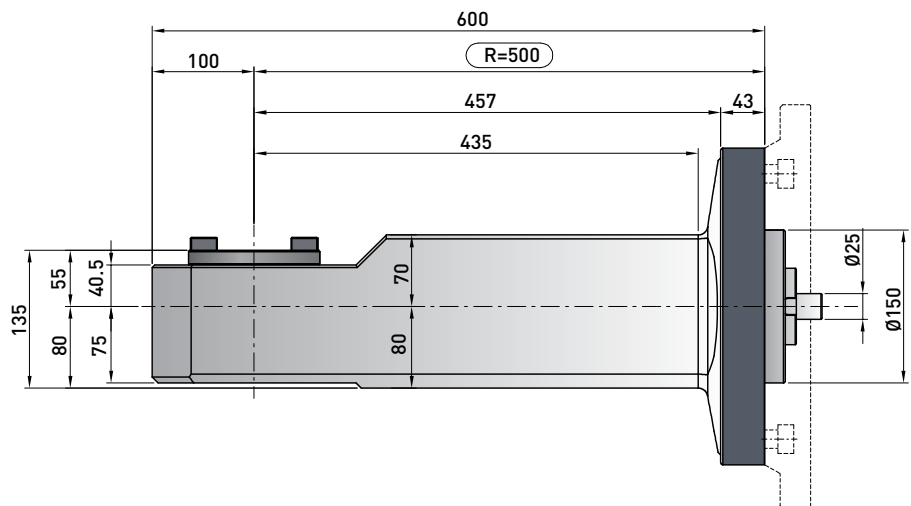
Weight
Peso
180 kg



Weight
Peso
140 kg



Weight
Peso
110 kg



*** solo su richiesta
only on request**