

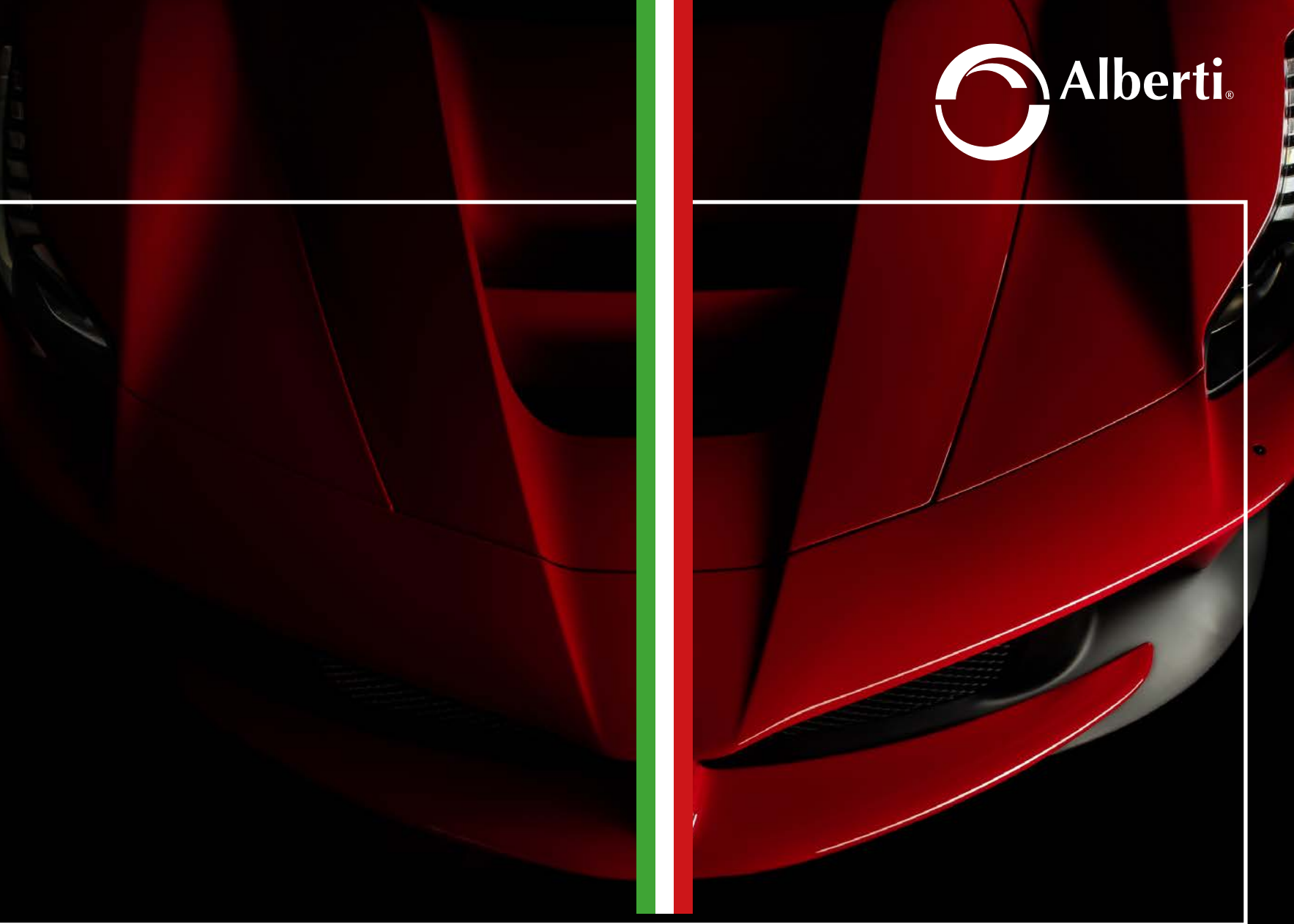
Il nostro ufficio tecnico offre soluzioni speciali ad hoc per ogni tipo di applicazione.
 Our technical department offers customised solutions for each application.

www.albertiumberto.com
www.heads4future.com

Alberti Umberto s.r.l.
 Via Gorizia, 37
 21047 Saronno (VA) Italy

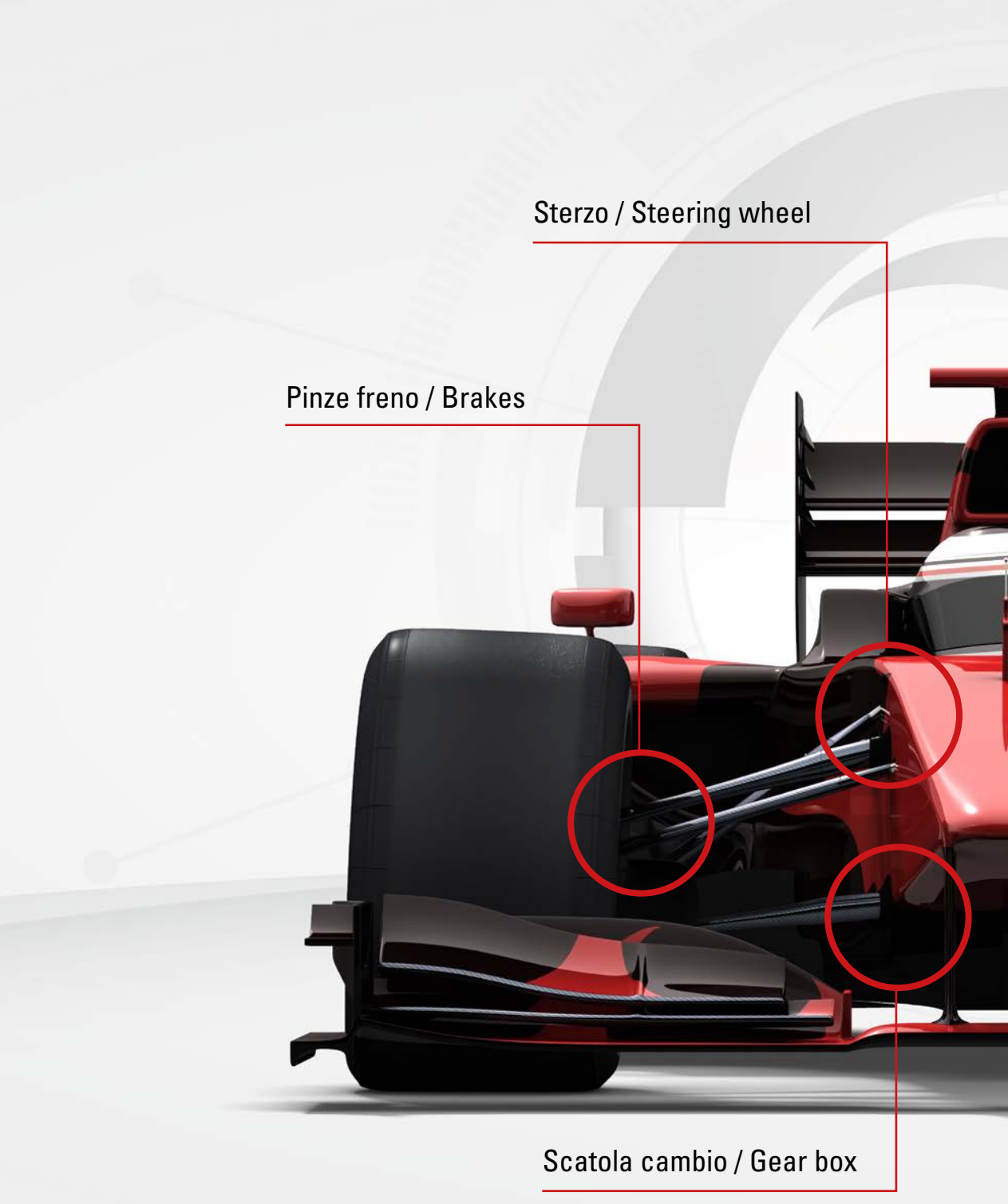
LAVORIAMO CON
 OUR REFERENCE PARTNERS

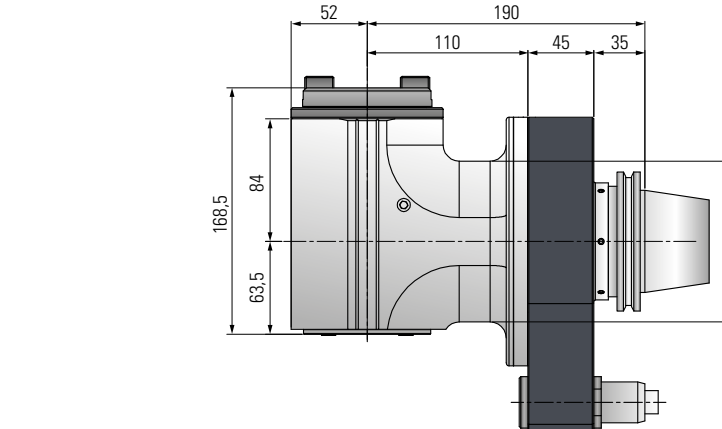
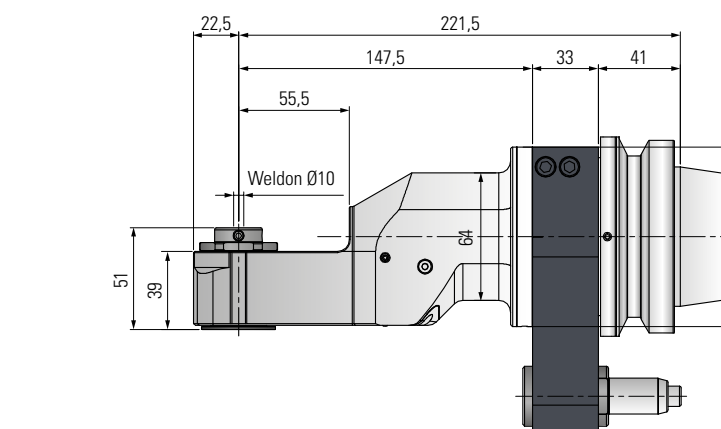
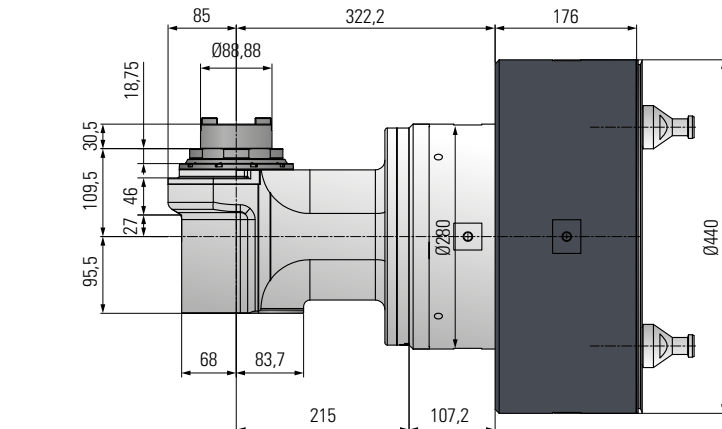
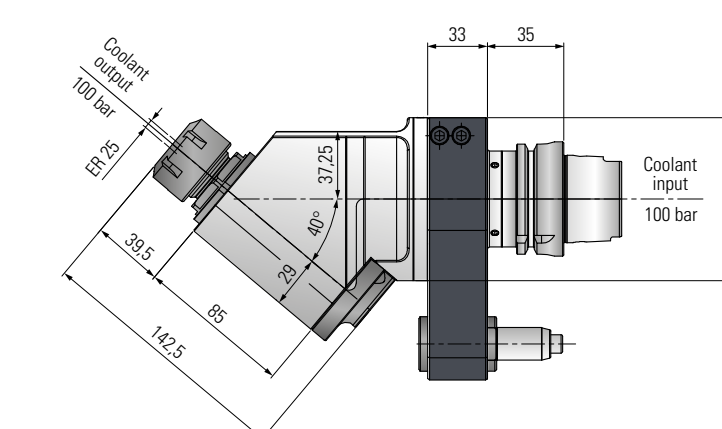
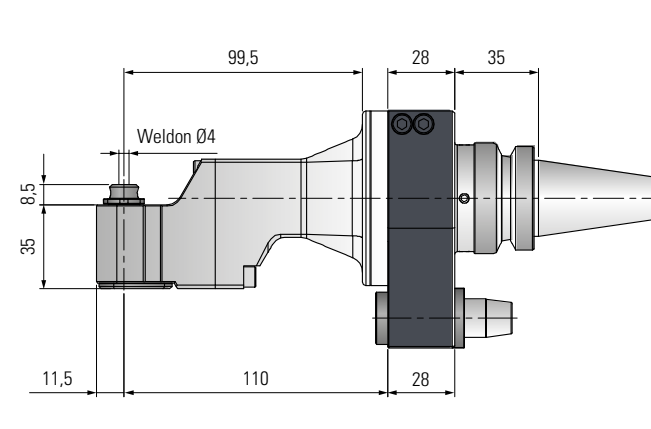
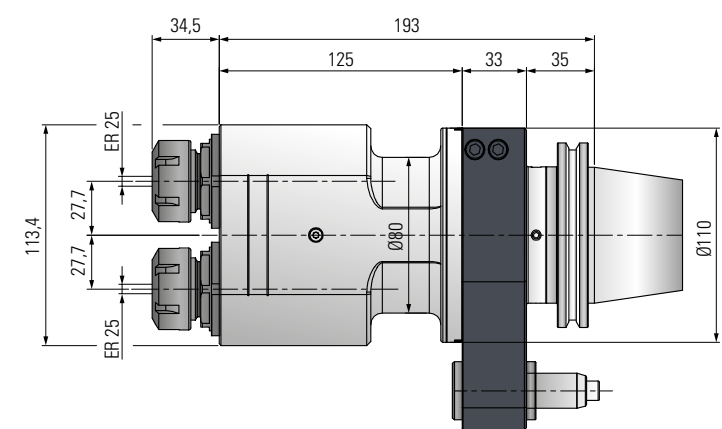
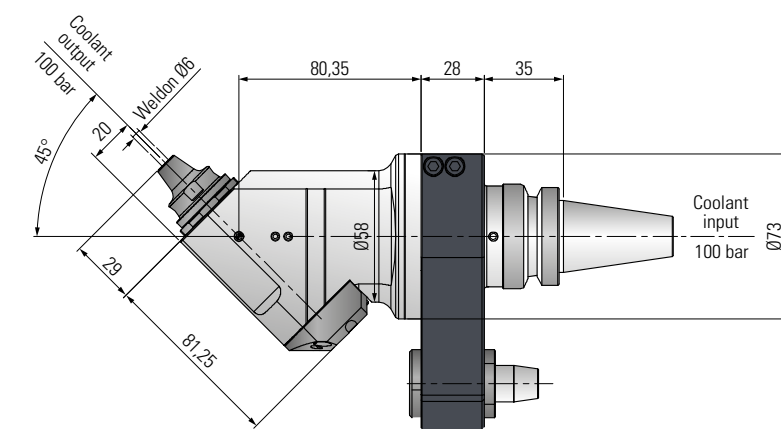
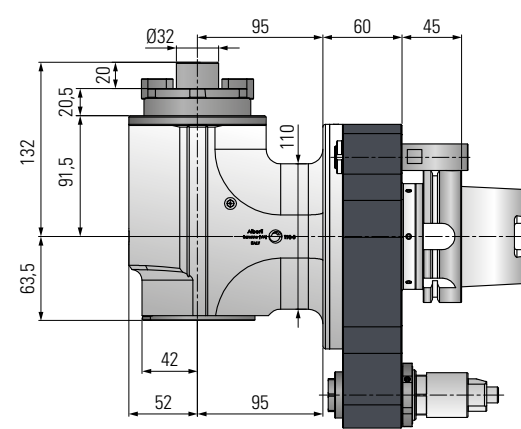
- AUDI
- BREMBO
- FERRARI
- FORD
- GILARDONI VITTORIO
- PEUGEOT
- STREPARAVA
- VOLVO



SOLUZIONI ALBERTI PER APPLICAZIONI AUTOMOTIVE
 ALBERTI SOLUTION FOR AUTOMOTIVE APPLICATIONS

AUTOMOTIVE





TIPO DI TESTA / TYPE OF HEAD
T90cn-5 HSK-100 (3 Point Support)

TIPO DI TESTA / TYPE OF HEAD
TA45cn-1.5 BT-30 100 BAR

TIPO DI TESTA / TYPE OF HEAD
TA00cn-3.5 CAT-50 (2 Uscite/Output)

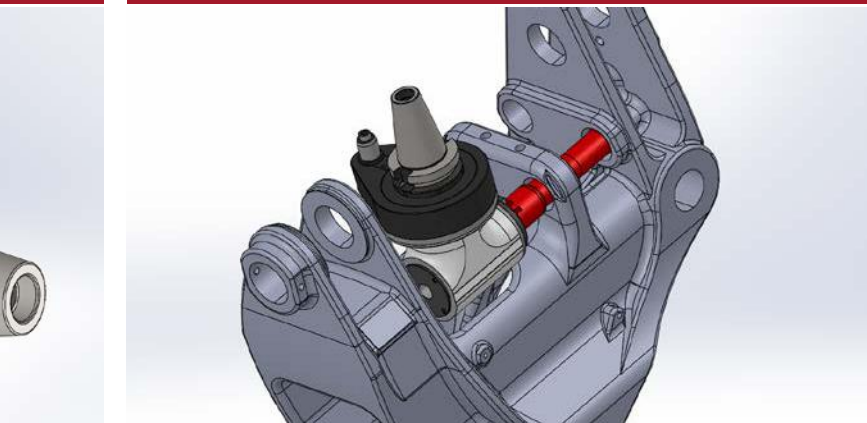
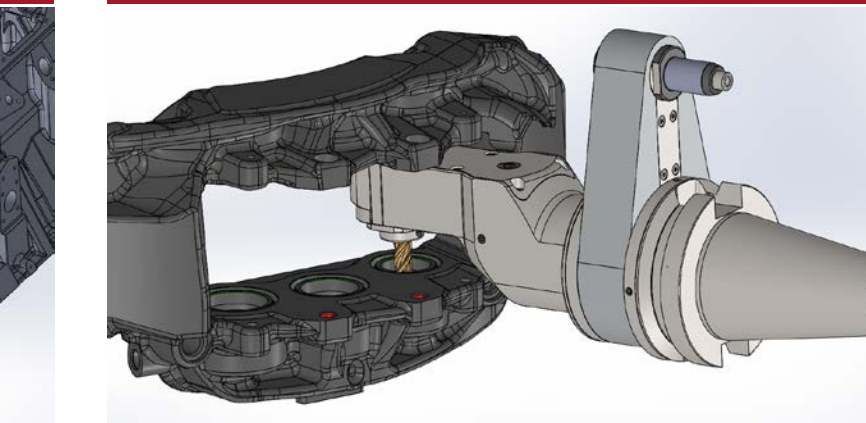
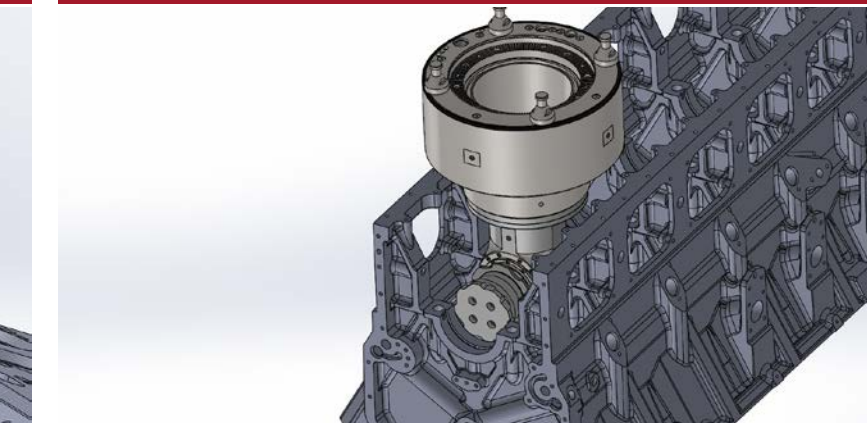
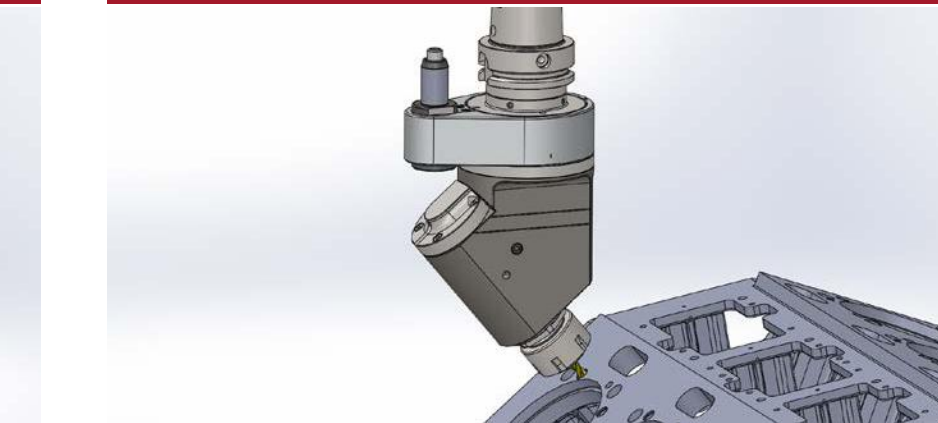
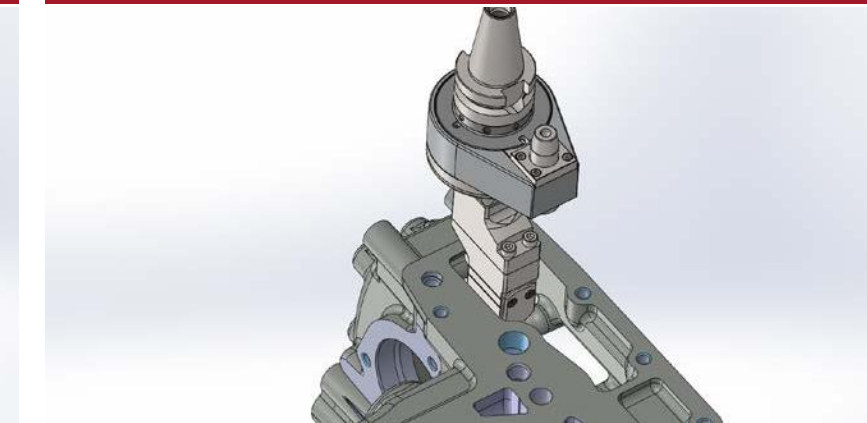
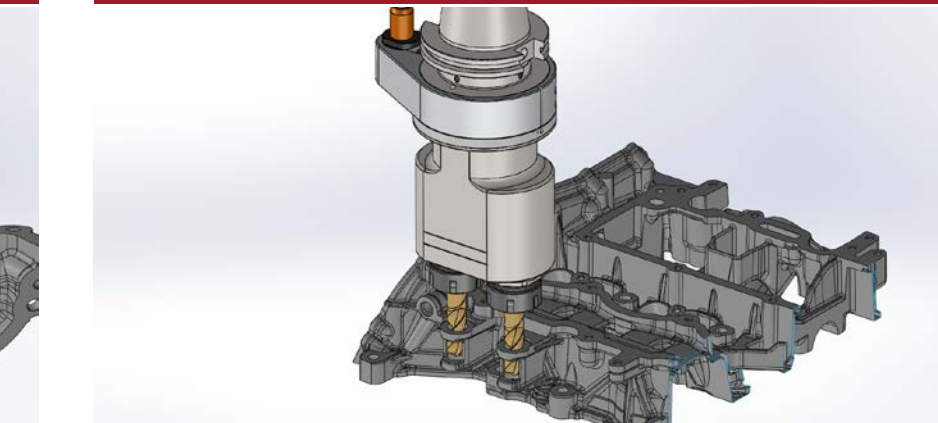
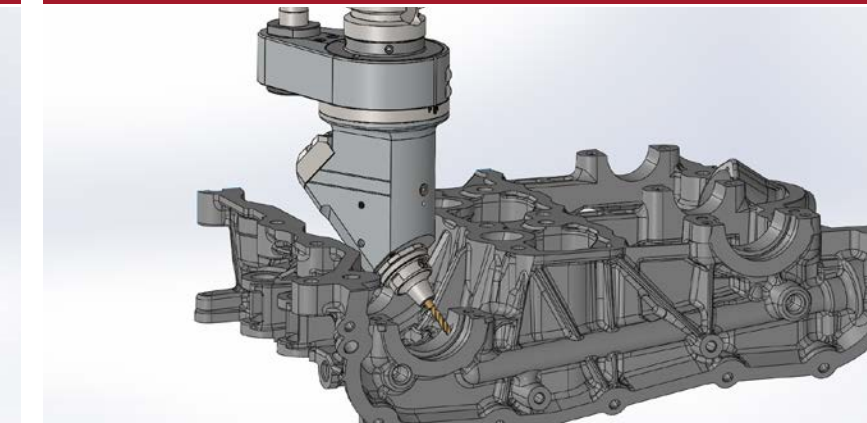
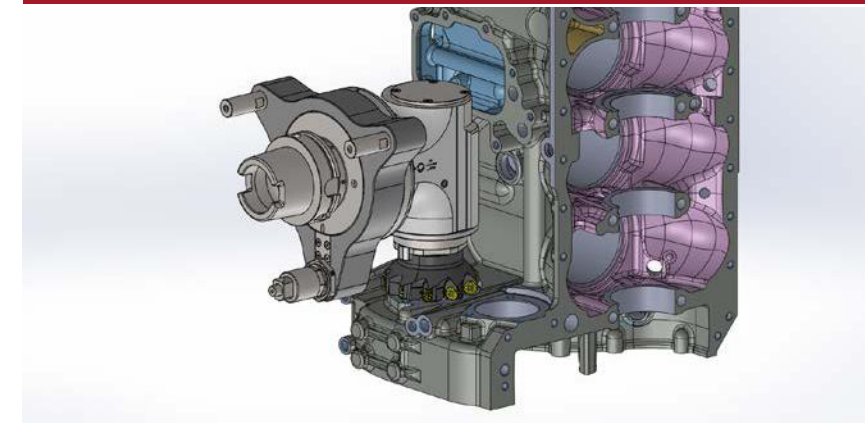
TIPO DI TESTA / TYPE OF HEAD
TH90cn-0.4 BT-30

TIPO DI TESTA / TYPE OF HEAD
TA40cn-2.5 HSK-63A 100 BAR

TIPO DI TESTA / TYPE OF HEAD
T90-8 Modular special

TIPO DI TESTA / TYPE OF HEAD
TR90cn-1.5 BT-50

TIPO DI TESTA / TYPE OF HEAD
T90cn-5 BT-50



MATERIALE / MATERIAL: Ghisa / Cast iron
PINZA / COLLET: Porta fresa / Arbor Ø 32mm

MATERIALE / MATERIAL: Lega di alluminio / Aluminium alloy
PINZA / COLLET: Weldon Ø 6mm

MATERIALE / MATERIAL: Ghisa / Cast iron
PINZA / COLLET: ER-25

MATERIALE / MATERIAL: Ghisa / Cast iron
PINZA / COLLET: Weldon Ø 4mm

MATERIALE / MATERIAL: Ghisa / Cast iron
PINZA / COLLET: ER-25

MATERIALE / MATERIAL: Ghisa / Cast iron
PINZA / COLLET: Uscita speciale / Special output

MATERIALE / MATERIAL: Lega di alluminio / Aluminium alloy
PINZA / COLLET: Uscita speciale / Special output Ø 10mm

MATERIALE / MATERIAL: Ghisa / Cast iron
PINZA / COLLET: ISO / BT 40

Dati Tecnici / Technical Data		
Rapporto / Ratio		1:1
Max. velocità / RPM max.	min ⁻¹	3.000
Momento torcente / Torque	Nm	100
Peso / Weight	kg	23

Dati Tecnici / Technical Data		
Rapporto / Ratio		1:1
Max. velocità / RPM max.	min ⁻¹	8.000
Momento torcente / Torque	Nm	15
Peso / Weight	kg	3

Dati Tecnici / Technical Data		
Rapporto / Ratio		1:1
Max. velocità / RPM max.	min ⁻¹	4.000
Momento torcente / Torque	Nm	30
Peso / Weight	kg	12

Dati Tecnici / Technical Data		
Rapporto / Ratio		1:1
Max. velocità / RPM max.	min ⁻¹	6.000
Momento torcente / Torque	Nm	4
Peso / Weight	kg	3

Dati Tecnici / Technical Data		
Rapporto / Ratio		1:1
Max. velocità / RPM max.	min ⁻¹	6.000
Momento torcente / Torque	Nm	30
Peso / Weight	kg	6

Dati Tecnici / Technical Data		
Rapporto / Ratio		1.5:1
Max. velocità / RPM max.	min ⁻¹	6.000
Momento torcente / Torque	Nm	15
Peso / Weight	kg	6

Dati Tecnici / Technical Data		
Rapporto / Ratio		1:1.5
Max. velocità / RPM max.	min ⁻¹	6.000
Momento torcente / Torque	Nm	15
Peso / Weight	kg	6

Dati Tecnici / Technical Data		
Rapporto / Ratio		1:1
Max. velocità / RPM max.	min ⁻¹	3.000
Momento torcente / Torque	Nm	100
Peso / Weight	kg	22