



LINEA Smart Change

Smart Change è un sistema facile e innovativo, compatto nel design e veloce da utilizzare, che, grazie ad un triplo contatto, riesce a garantire una maggior rigidità e permette una miglior precisione durante la lavorazione. La modularità del sistema dà quindi la possibilità all'utilizzatore di poter usufruire di un'ampia gamma di adattori di diversa dimensione che possono essere pre-settati fuori macchina in tempo mascherato, aumentando così la produttività e diminuendo tempi e costi di attrezzamento macchina.

Smart Change is an easy and innovative system, compact in design and quick to use, which, thanks to a triple contact, manages to ensure greater rigidity and allows better precision during the processing. The modularity of the system therefore gives the user the possibility to take advantage of a wide range of different size adapters that can be pre-set off the machine in masked time, thus increasing productivity and decreasing tooling times and costs machine.

PRESETTAGGIO fuori macchina.

Outside presetting

Una volta montato l'utensile è possibile **pre-settare la cartuccia utilizzando l'apposito adattatore.**

Once the cutting tool is mounted, it is possible to preset the adapter in the presetter thanks to the Smart Change adapter.

Adattatori disponibili

ISO -BT 40 / 50 -
HSK 63 / 100

*Available adapters
ISO -BT 40 / 50 -
HSK 63 / 100*



Ciò permette di **ridurre i tempi e i costi** legati all'attrezzamento macchina che avverrà in tempo mascherato, **aumentando notevolmente la produttività.**

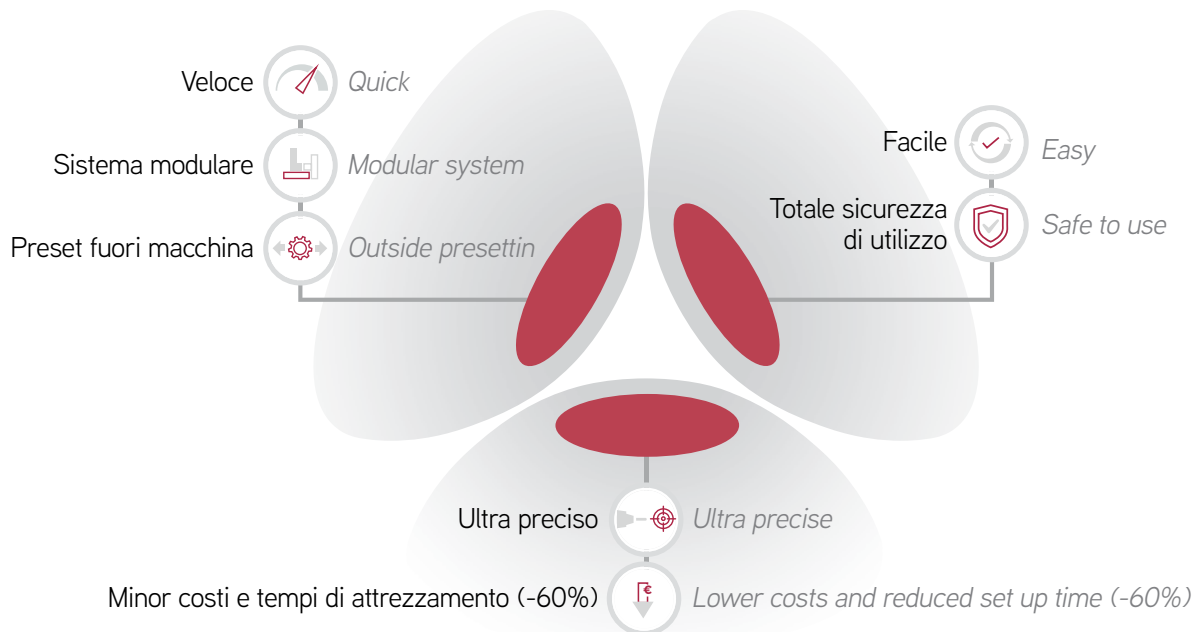
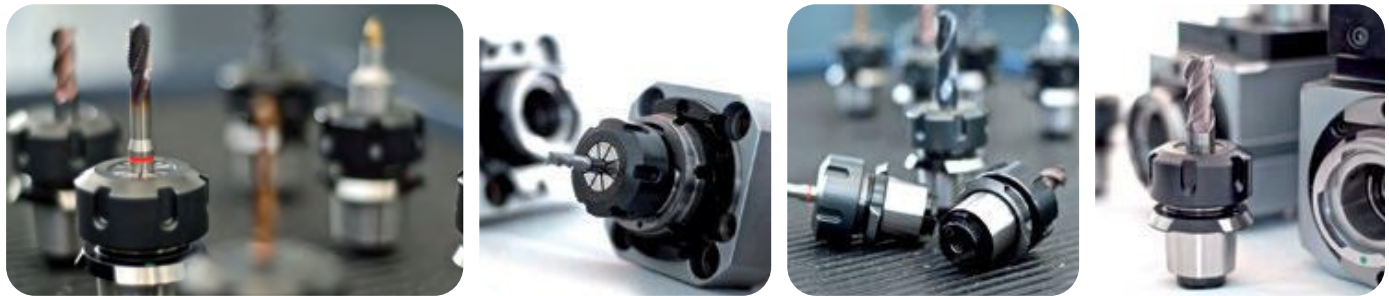
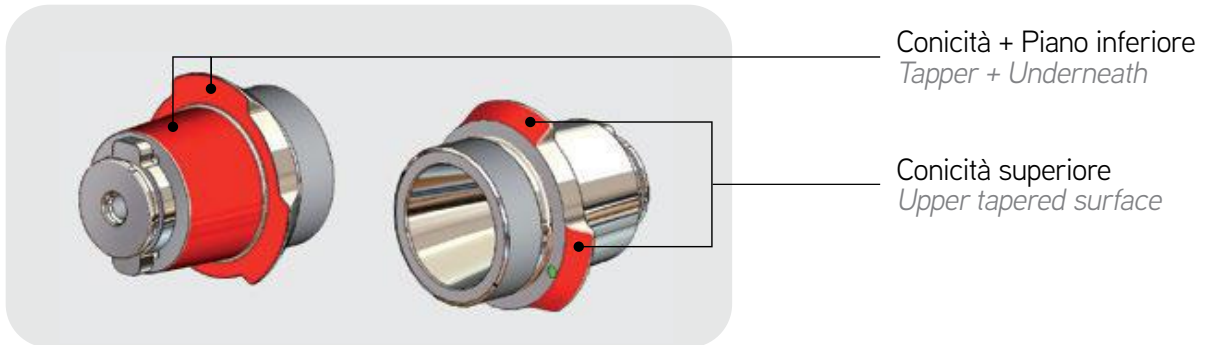
*This system allows to **reduce time and costs** for the set up with **tremendous increase in the productivity.***

LINEA SMART CHANGE

Perchè **3 VOLTE SMART...**

Why 3 times smart...

Il sistema **Smart Change** sfrutta ben **3 superfici di contatto** per una maggior precisione e ripetibilità.
Our Smart Change system features 3 contact surfaces as shown for a higher precision and accuracy.



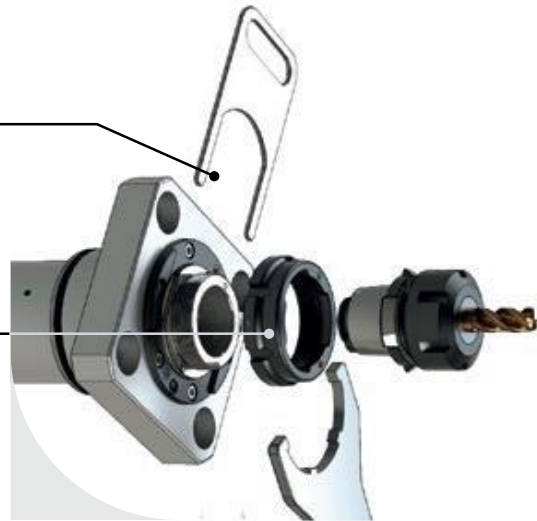
INCREMENTO DELLA PRODUTTIVITÀ
INCREASED PRODUCTIVITY

COME È FATTO

How it is made

- **Chiave di riscontro SmartChange**
(permette montaggio con una sola mano)
SmartChange Wrench
(one-hand handling)

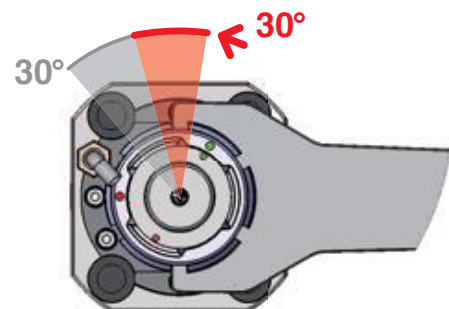
- **Ghiera SmartChange brevettata**
(fissata al corpo principale)
Patented SmartChange nut
(fixed on the main body)



COME FUNZIONA

How it works

- **Bloccaggio Ghiera**
Clamping nut
- **Sbloccaggio**
Unclamping
- **Estrazione**
Pull out



Tempo massimo di sostituzione cartucce
Time to change front end

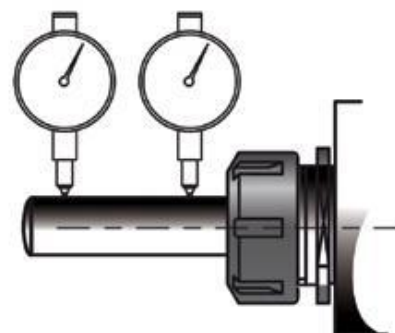
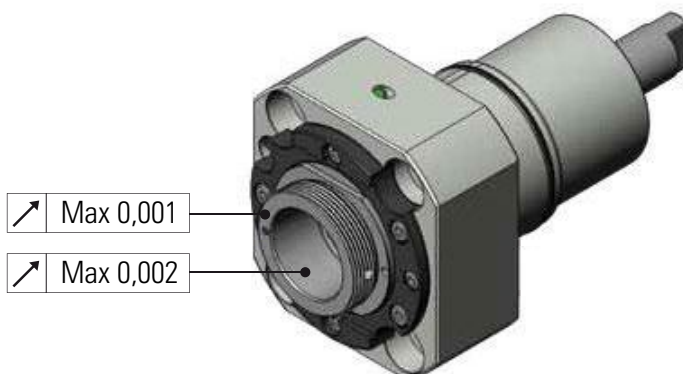
20"

Ripetibilità / *Repeatability*

0,003 mm






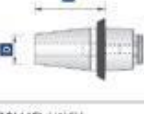



Precisione con barra inserita nel mandrino
Accuracy with gauge bar inserted in the collet chuck

a 40mm = 0.008 mm | at 40mm = 0.008 mm
a 120mm = 0.01 mm | at 120mm = 0.01 mm



DATI TECNICI

Technical Data

PORTAPINZA INCASSATO IN-BUILT COLLET 	ER-20A (Ø1/13mm)			ER-25A (Ø1/16mm)																						
	Ø	A	D	Ø	A	D																				
	1/13	21.5	36.8	1/16	32.4	41																				
PORTAPINZA / COLLET 	ER-20 (Ø1/13mm)			ER-25 (Ø1/17mm)			ER-32 (Ø2/22mm)			PORTAPINZA / COLLET 	ERC20 (Ø1/13mm)			ERC25 (Ø1/16mm)			ERC32 (Ø2/20mm)									
	Ø	A	D	Ø	A	D	Ø	A	D		Ø	A	D	Ø	A	D	Ø	A	D							
	1/13	28.5	34	1/16	30.5	42	2/20	41.5	50	1/13	33.5	34	1/16	35.5	42	2/20	46.5	50								
WELDON 	(Ø6)			(Ø5)			(Ø10)			(Ø12)			(Ø16)													
	Ø	A	D	Ø	A	D	Ø	A	D	Ø	A	D	Ø	A	D	Ø	A	D	Ø	A	D	Ø	A	D		
	6	20	36.8	8	20	36.8	10	20	36.8	12	20	36.8	16	20	36.8											
PORTAFRESA / SHELL MILL 	(Ø13)			(Ø16)			(Ø22)																			
	Ø	A	H	Ø	A	H	Ø	A	H																	
	13	24.5	13	16	30.5	17	22	32.5	19																	
CALETTAMENTO / SHRINK FIT 	(Ø3mm)			(Ø4mm)			(Ø6mm)			(Ø8mm)			(Ø10mm)			(Ø12)			(Ø16)							
	Ø	A	D	Ø	A	D	Ø	A	D	Ø	A	D	Ø	A	D	Ø	A	D	Ø	A	D	Ø	A	D	Ø	A
	3	40	13	4	40	15	6	40	21	8	40	21	10	40	24	12	40	24	16	45	27					
WELDON POLLICI / INCH 	(Ø1/4")			(Ø3/8")			ER-20 (Ø1/2")			(Ø5/8")			(Ø3/4")													
	Ø	A	D	Ø	A	D	Ø	A	D	Ø	A	D	Ø	A	D	Ø	A	D	Ø	A	D	Ø	A	D	Ø	A
	1/4"	20	36,8	3/8"	20	36,8	1/2"	20	36,8	5/8"	20	36,8	3/4"	20	36,8											
PORTAFRESA POLLICI SHELL MILL INCH 	(Ø3/4")			(Ø1")																						
	Ø	A	H	Ø	A	H																				
	3/4"	31	17,5	1"	30,77	17,27																				
SEMILAVORATO / BLANK 	BLANK																									
	Ø	A	D																							
	/	81	52																							

Accessori / Accessories



Adattatore preset ISO/BT
Preset adapter ISO/BT



Adattatore preset HSK
Preset adapter HSK



Tool boy



TOOL ID



T90cn-2.5C Neo

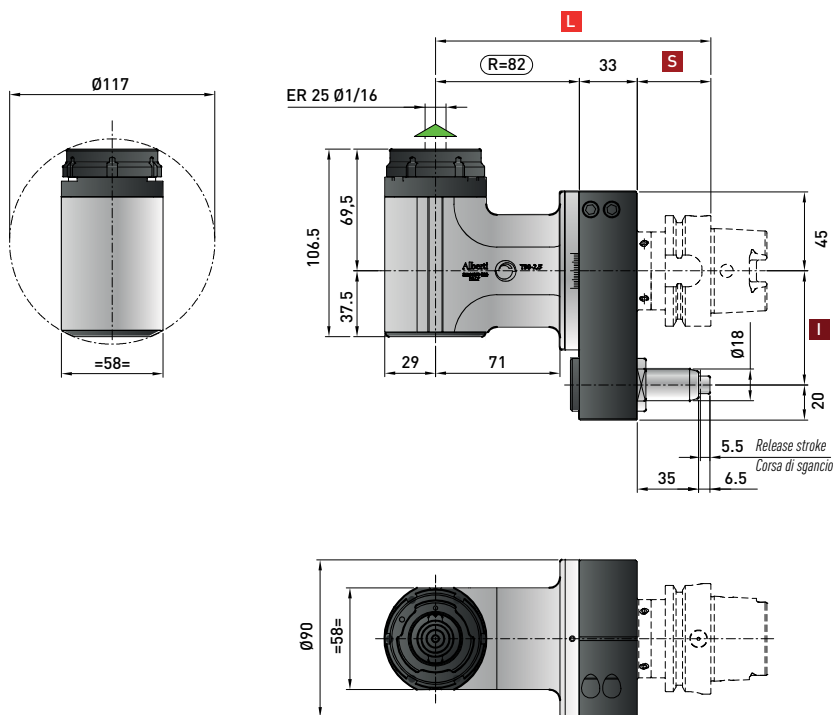
SMART CHANGE

AST9025C

Technical data

Caratteristiche tecniche

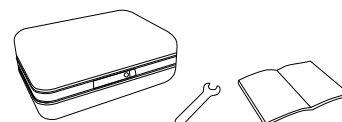
- Ratio**
Rapporto
1:1
- RPM**
Velocità
6.000 min⁻¹
- Max. axial load**
Max. carico assiale
510 N
- Torque**
Momento torcente
50 Nm
- Weight**
Peso
5.4 kg
- Tapping**
Maschiatura
Max. M12
- Collet**
Pinza
Smart Change



Retaining block / Tassello di ritegno / Stop-Block
NOT INCLUDED - NON INCLUSO

Direction of rotation same as machine spindle / senso di rotazione uguale al mandrino

*** STANDARD EQUIPMENT includes:**



Spindle / Cono	DIN 69871-CAT		MAS-BT		HSK		CAPTO	
	40-50	40-50	40	50	63-80	100	C5-C6	C8
I	65-80-(110*)	80-(110*)	65-80-(110*)	80-(110*)	65-80-(110*)	80-(110*)	65-80-(110*)	80-(110*)
S	35	35	35	41	42	45	38	40
L	150	150	150	156	157	160	153	155

Dual contact spindles available / Disponibilità coni a doppio contatto

*optional

Option / Opzione



bar max
12

Coolant through pin
Adduzione refrigerante attraverso il perno



bar max
100

Coolant through spindle
Refrigerante attraverso il cono

T90cn-3.5 Neo

AST9035C

SMART CHANGE

Technical data

Caratteristiche tecniche



Ratio
Rapporto
1:1



RPM
Velocità
5.000 min⁻¹



Max. axial load
Max. carico assiale
1.250 N



Torque
Momento torcente
70 Nm



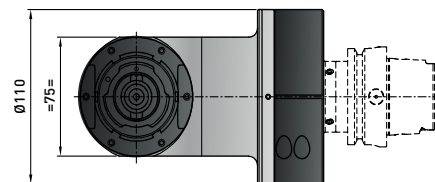
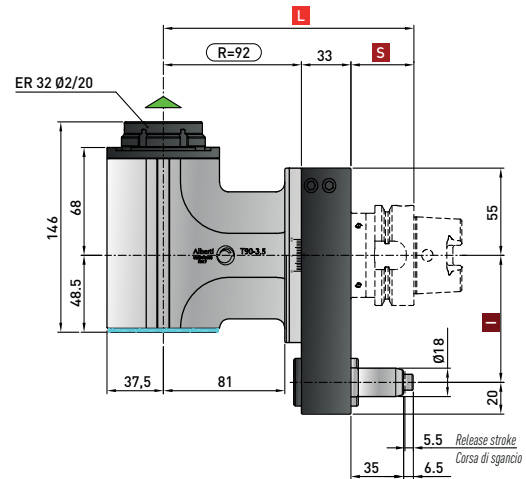
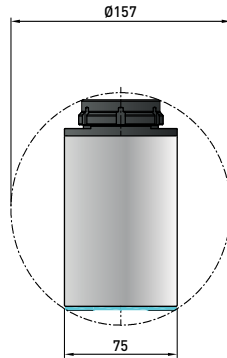
Weight
Peso
11 kg



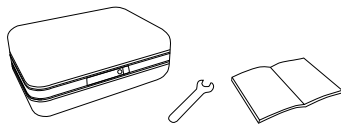
Tapping
Maschiatura
Max. M16



Collet
Pinza
Smart Change



* STANDARD EQUIPMENT includes:



Retaining block / Tassello di ritegno / Stop-Block
NOT INCLUDED - NON INCLUSO



Direction of rotation same as machine spindle / senso di rotazione uguale al mandrino

Spindle / Cono	DIN 69871-CAT	MAS-BT	HSK		CAPTO	
Size / Grandezza	50	50	63-80	100	C6	C8
I	80-110	80-110	80-110	80-110	80-110	80-110
S	35	41	42	45	38	40
L	160	166	167	170	163	165

Dual contact spindles available / Disponibilità coni a doppio contatto

*optional

Non interchangeable input drive shank / Coni di attacco non intercambiabili

Option / Opzione



bar max
12

Coolant through pin and spindle
Refrigerante interno attraverso utensile



bar max
100

Coolant through spindle
Refrigerante attraverso il cono



min⁻¹
9.000

High speed optional RPM max.
Opzione alta velocità RPM max.

THRcn-3.5 Neo IC

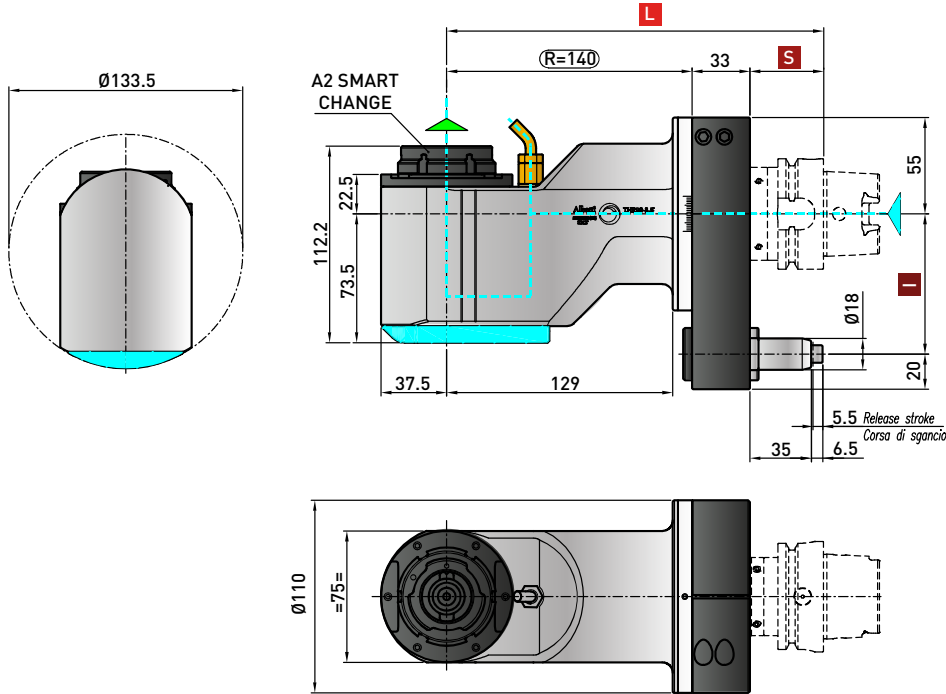
SMART CHANGE

ASTHR935C.IC

Technical data

Caratteristiche tecniche

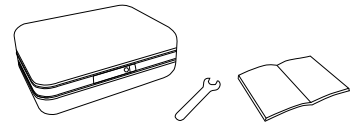
- Ratio**
Rapporto
1:1
- RPM**
Velocità
8.000 min⁻¹ | **DRY Running**
5.000 min⁻¹
- Max. axial load**
Max. carico assiale
1250 N
- Torque**
Momento torcente
70 Nm
- Weight**
Peso
11.5 kg
- Tapping**
Maschiatura
Max. M16
- Collet**
Pinza
Smart Change



Retaining block / Tassello di ritegno / Stop-Block
NOT INCLUDED - NON INCLUSO

- Direction of rotation same as machine spindle / senso di rotazione uguale al mandrino
- Input coolant max. 1450 PSI / ingresso refrigerante max. 100 bar
Dry rotation is possible / rotazione a secco possibile

*** STANDARD EQUIPMENT includes:**



Spindle / Cono	DIN 69871-CAT	MAS-BT	HSK		CAPTO	
Size / Grandezza	50	50	63-80	100	C6	C8
I	80-110	80-110	80-110	80-110	80-110	80-110
S	35	41	42	45	38	40
L	208	214	215	218	211	213

Dual contact spindles available / Disponibilità coni a doppio contatto

*optional

Option / Opzione



bar max
12

Coolant through pin
Adduzione refrigerante attraverso il perno



bar max
100

Coolant through spindle
Refrigerante attraverso il cono

TCUcn-3.5 Neo

ASTCU35C

SMART CHANGE

Technical data

Caratteristiche tecniche



Ratio
Rapporto
1:1



RPM
Velocità
4.000 min⁻¹



Max. axial load
Max. carico assiale
700 N



Torque
Momento torcente
50 Nm



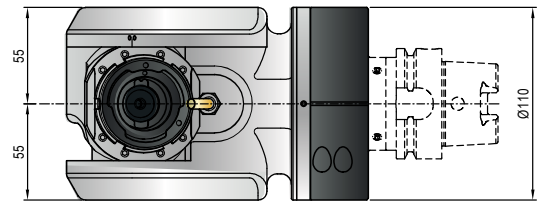
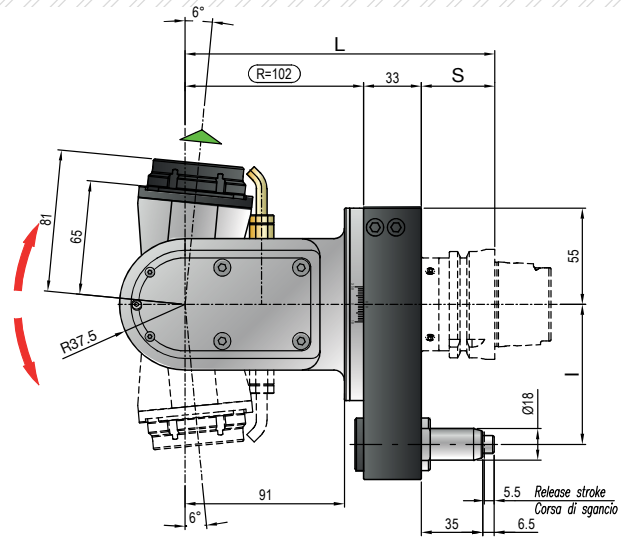
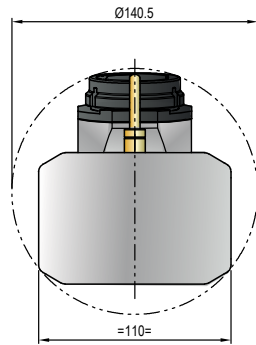
Weight
Peso
13 kg



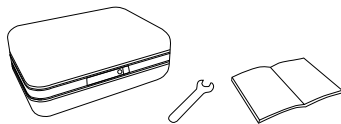
Tapping
Maschiatura
Max. M16



Collet
Pinza
Smart Change



* STANDARD EQUIPMENT includes:



Retaining block / Tassello di ritegno / Stop-Block
NOT INCLUDED - NON INCLUSO



▲ Direction of rotation opposite as machine spindle / senso di rotazione contrario al mandrino

Spindle / Cono	DIN 69871-CAT	MAS-BT	HSK		CAPTO	
Size / Grandezza	50	50	63-80	100	C6	C8
I	80-110	80-110	80-110	80-110	80-110	80-110
S	35	41	42	45	38	40
L	170	176	177	180	173	175

Dual contact spindles available / Disponibilità coni a doppio contatto

*optional

Non interchangeable input drive shank / Coni di attacco non intercambiabili

Option / Opzione



bar max
12

Coolant through pin
Refrigerante attraverso il perno



bar max
100

Coolant through spindle
Adduzione refrigerante interna



+/- 95°

Angle
Angolo



every
5°

Fixed positioning
Posizionamento fisso