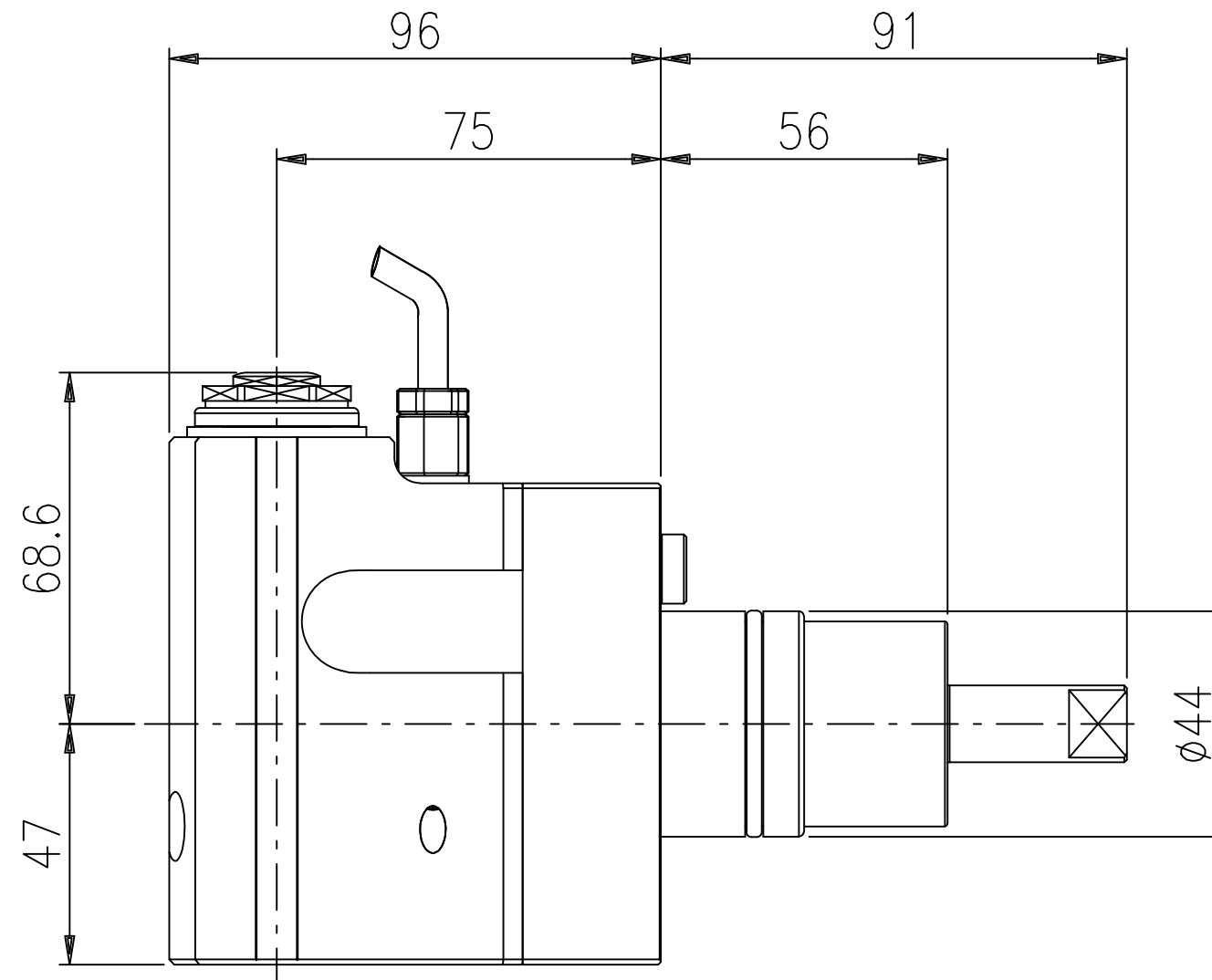
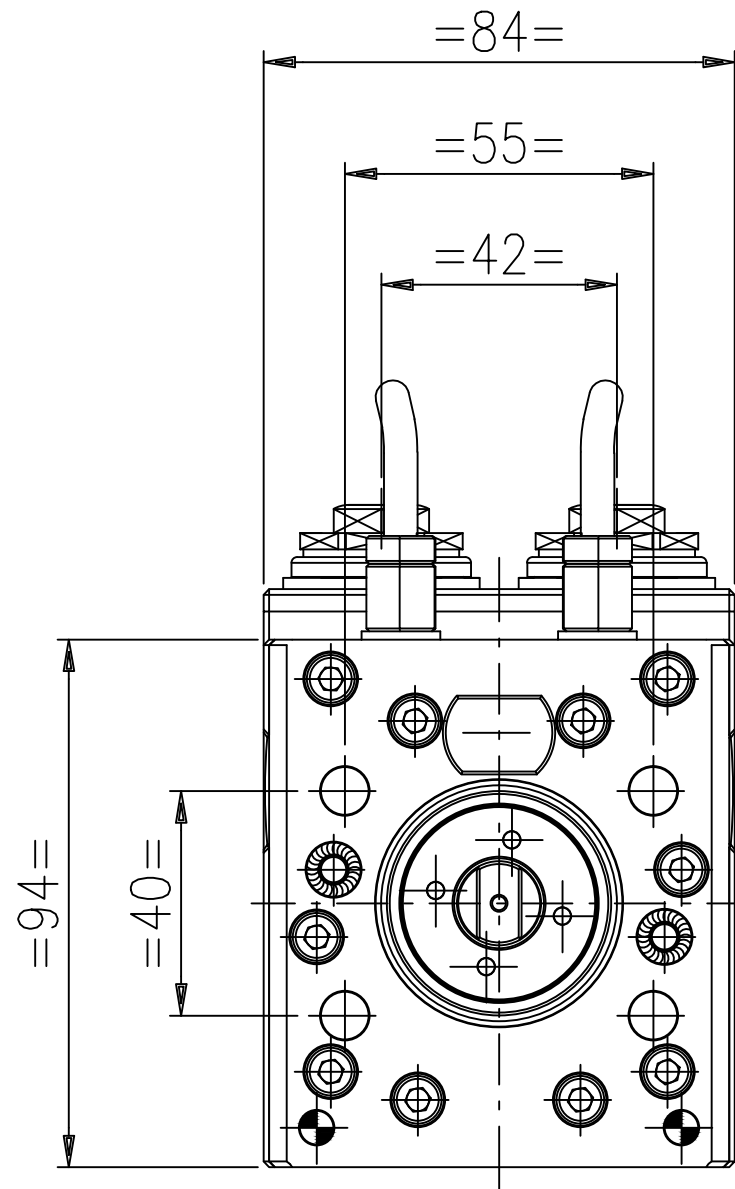


+

+



PRESTAZIONI
Performance
Leistlingen

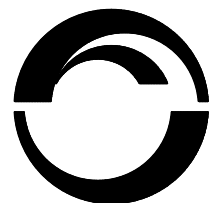
Rt	1:1
RPM max	6.000
Max carico assiale Max axial load Längsbelastung max.	470 N
Momento torcente Torque Drehmoment	18 Nm
Adduzione refrig. interna Internal coolant Ik	No
Attacco rapido Quick-change Schnittstelle	ER-16A / ER-16A
Senso di rotazione Direction of rotation Drehrichtung	

DOTAZIONE STANDARD / STANDARD EQUIPMENT

9.9D.2.44.01

Libro istruzioni
Instruction book
Gebrauchsanweisung

Chiavi di servizio
Service key
Bedienschlüssel



Alberti Umberto

Teste angolari e motorizzazioni

Via GORIZIA, 37 - 21047 SARONNO(VA)

e-mail: info@albertiumberto.it

http://www.albertiumberto.it

Tel. (02) 96703586 (2 linee r.a.) FAX (02) 96703620

Costruttore/Builder/Hersteller

NAKAMURA

Modello/Model

NTJ-100

RADIALE/ RADIAL TOOL

RADIALWERKZEUG

M90 1,5 2U ER-16A H=75

Descrizione/Description/Beschreibung

-

Codice Alberti/Alberti Code / Albertinummer

ANK.W10.0220.75