

Moltiplicatore Speeder 5X - 25.000 RPM

**NUOVO
NEW**



Moltiplicatore / Speeder



www.albertiumberto.it

Main body with air-water cooling system
Corpo principale con sistema di raffreddamento ad aria

Bores for air-water cooling system
Fori per raffreddamento ad aria o acqua

Interchangeable shank: BT40 - BT50
Cono intercambiabile BT40 - BT50

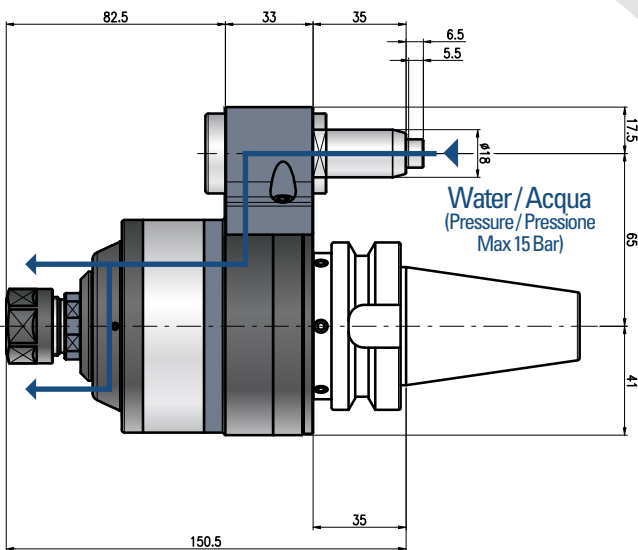
Standard stop block



ER 16 collet
Pinza ER 16

Air-coolant input
Entrata aria acqua

Interchangeable pitchdimension
Gruppo perno modulare



Technical Data / Dati Tecnici

Collet / Pinza	ER 16
Shank / Cono	interchangeable / intercambiabile
Pin / Interasse	interchangeable / intercambiabile

Coolant through pin precision bearings AC-P4 hardened and ground gears / Raffreddamento ad aria con refrigerante attraverso il perno di fermo e dall'esterno intorno alla pinza

Compact design / Sistema interno epicicloidale



Alberti®

Alberti Umberto S.r.l.
Via Gorizia, 37
21047 Saronno (VA) Italy
Tel. +39 0296.703.586
Fax +39 0296.703.620
E-mail: info@albertiumberto.it