



# MORI SEIKI

torni/lathes



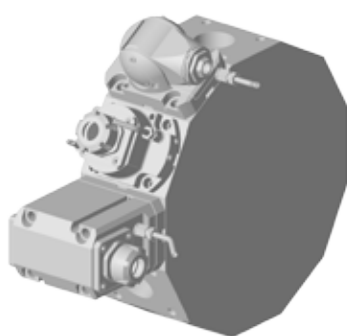
**Serie completa per torni Mori Seiki**  
*Complete series for Mori Seiki's lathes*

[www.albertiumberto.it](http://www.albertiumberto.it)



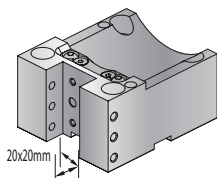
NZ 1500/2000 NT 3000 / DURATURN 2050/2550  
NL 1500/2000 ( 20 station )

**MORI SEIKI**  
THE MACHINE TOOL COMPANY

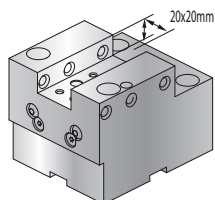


STATIC TOOLS

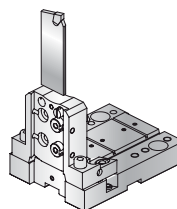
1) O.D. Cutting holder



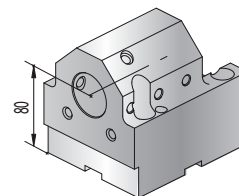
2) I.D. Cutting holder



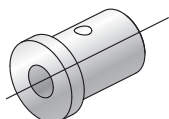
3) Cut-off holder



4) Boring bar holder



5) Boring bar sleeve



**Technical Data / Dati Tecnici**

**Code  
Codice**

**1) O.D. CUTTING HOLDER 20X20mm**  
1) Portautensile per esterni 20x20mm

AMS.NZ1.OD20

**2) I.D. CUTTING HOLDER 20X20mm**  
2) Portautensile per interni 20x20mm

AMS.NZ1.ID20

**3) CUT OFF HOLDER 26mm**  
3) Portalama 26mm

AMS.NZ1.CO26

**Technical Data / Dati Tecnici**

**Code  
Codice**

**4) BORING BAR HOLDER 32mm**  
4) Portabareno 32mm

AMS.NZ1.BB32

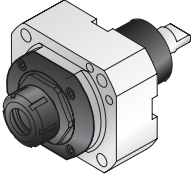
**5) BORING BAR SLEEVE**  
5) Bussola di riduzione

AMS.NZ1.RDX

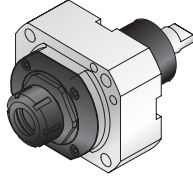
## NZ 1500/2000 NT 3000 / DURATURN 2050/2550 NL 1500/2000 ( 20 station )

### LIVE TOOLS

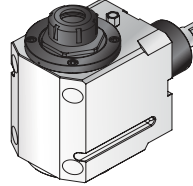
1A) Axial MA-2,5



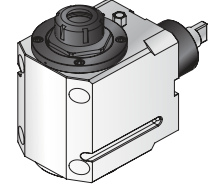
1B) Axial MA-2,5 C 70 Bar



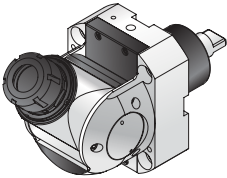
2A) Radial M90-2,5



2B) Radial M90-2,5 C 70 Bar



3) Adjustable MCU-1,5



#### Technical Data / Dati Tecnici

**1A) AXIAL MA-2,5**  
1A) Assiale MA-2,5

**Code**  
Codice

AMS.NZ1.0100

**1B) AXIAL MA-2,5 C 70 Bar**  
1B) Assiale MA-2,5 C 70 Bar

AMS.NZ1.010C

**2A) RADIAL M90-2,5**  
2A) Radiale M90-2,5

AMS.NZ1.0200

#### Technical Data / Dati Tecnici

**2B) RADIAL M90-2,5 C 70 Bar**  
2B) Radiale M90-2,5 C 70 Bar

**Code**  
Codice

AMS.NZ1.020C

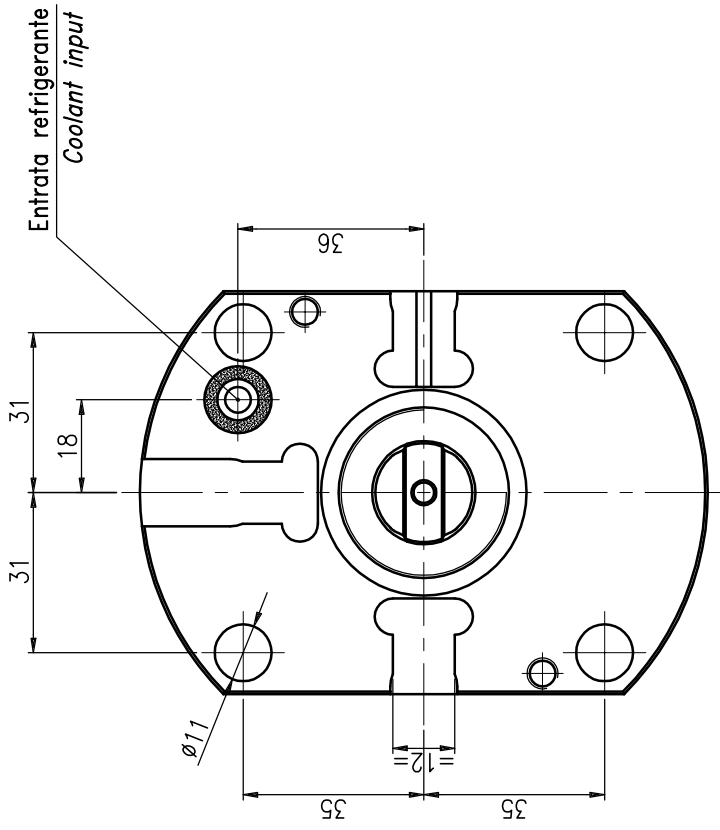
**3) ADJUSTABLE MCU-1,5**  
3) Orientabile MCU-1,5

AMS.NZ1.0500



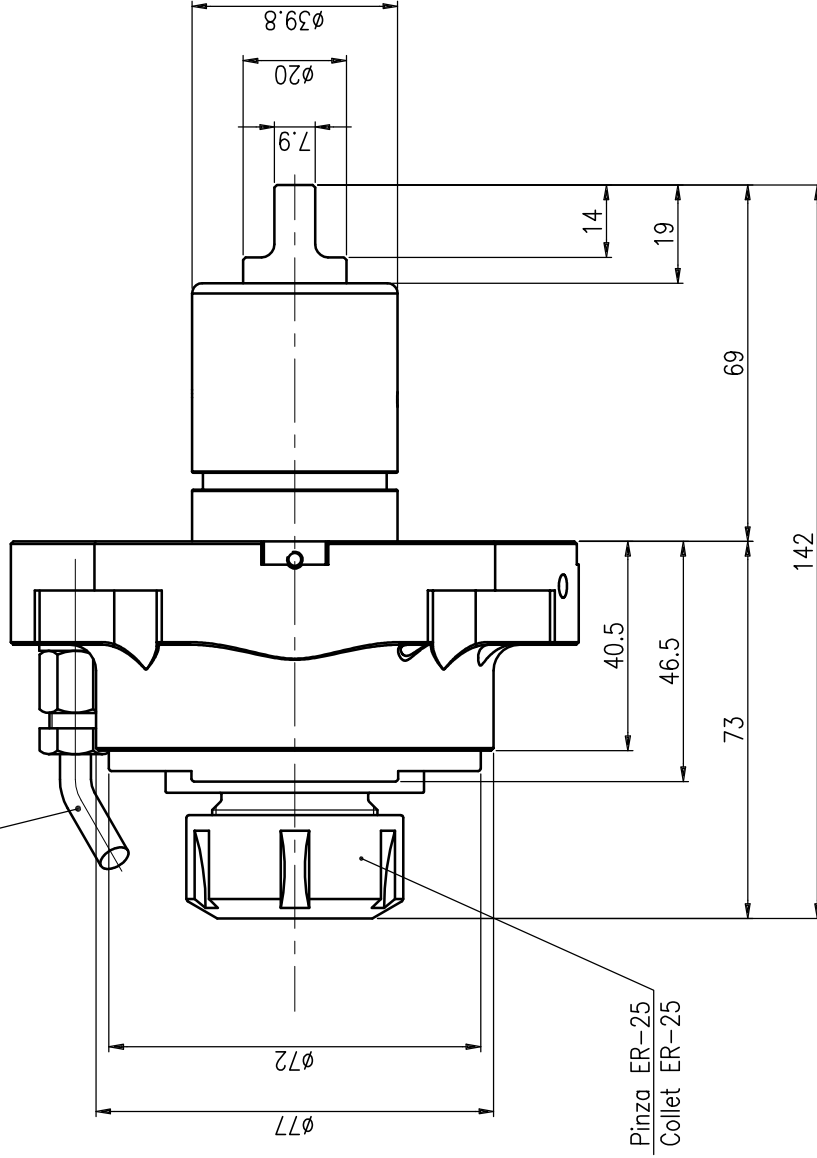
**SmartChange**

Ref. Pg C / Rif. Pag C



Entrata refrigerante  
Coolant input

Uscita refrigerante  
Coolant output



Pinza ER-25  
Collet ER-25

**PRESTAZIONI / Performance**

Rt.	1:1
RPM max	6.000
Max carico assiale Max axial load	600 N
Adduzione refrigerante interna Internal coolant	No
Peso Weight	— Kg
Pinza Collet	ER-25 (0.5-16)

Senso di rotazione uguale al mandrino macchina  
Direction of rotation same as machine spindle

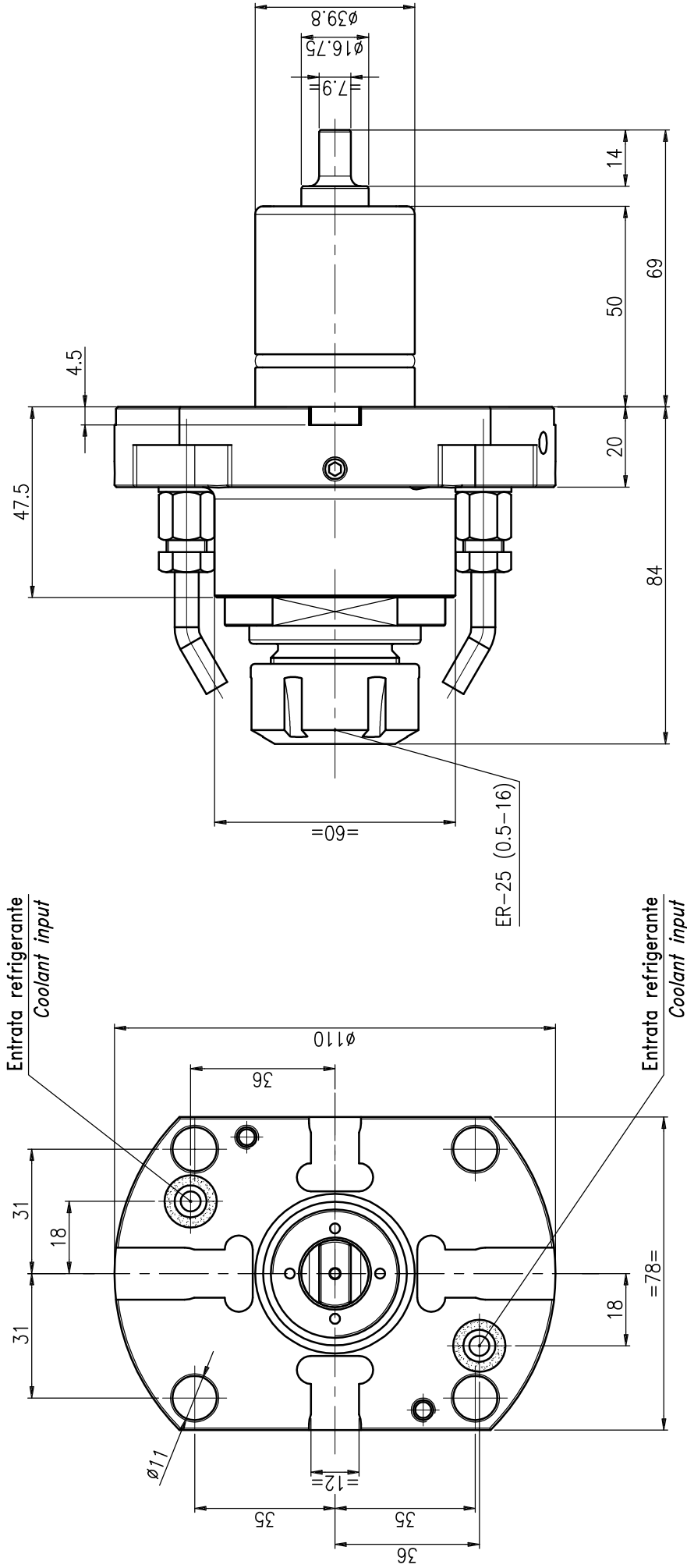
**MA-2.5 ER-25 MORI SEIKI NZ (2010)**

0.4x X=sovrametallo per rettifica in decimi di mm.

**Alberti Umberto**  
 Teste engolari e motorizzazioni  
 Via GORIZIA n°37 21047 SAEONNO(VA)  
 e-mail: info@albertiumberto.it  
 Tel. (02) 96703586 (2 linee ca.) FAX (02) 96703620

MODIFICHE	MATERIALE	TRATTAMENTO	FIRMA	VERIF.	DATA	REF. ORD.
SMUSSARE SPIGOLI	TOLL. GENER.	SCALA	C.Æ.		21-07-10	
	1:1	RUGOSITA'				NUMERO DISEGNO - CODICE
						<b>AMS.NZ1.0100</b>

A TERMINI DI LEGGE E' VIETATA LA RIPRODUZIONE DI QUESTO DISEGNO SENZA LA NOSTRA AUTORIZZAZIONE



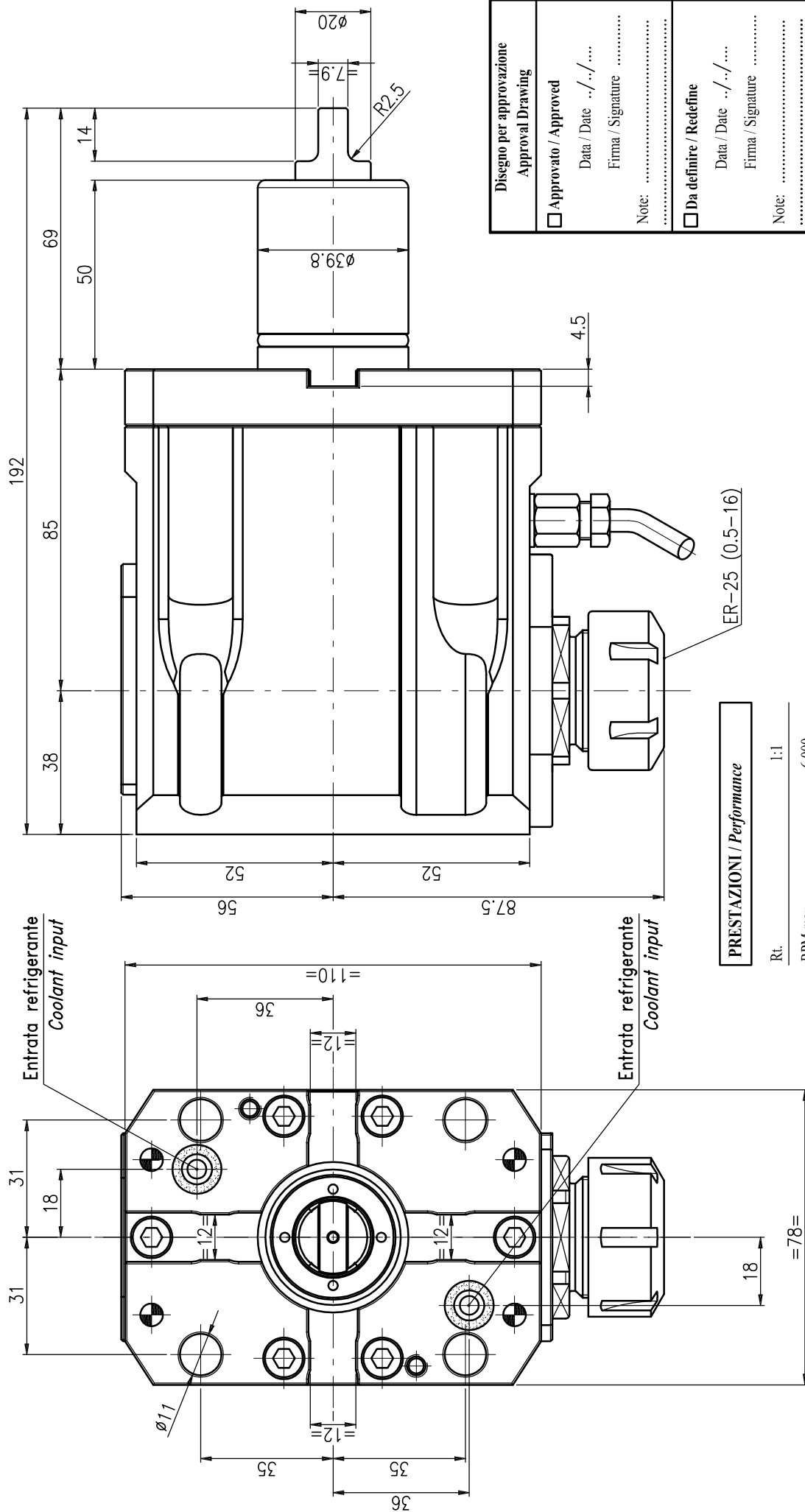
**PRESTAZIONI / Performance**

Rt.	1:1
RPM max	6.000
Max carico assiale Max axial load	500 N
Adduzione reffrig. interna Internal coolant	Yes
Peso Weight	___ Kg
Pinza Collet	ER-25 (0.5-16)

Senso di rotazione uguale al mandrino macchina  
Direction of rotation same as machine spindle

**AVT X=sovrametallo per rettifica in decimi di mm.**

<b>Alberti Umberto</b> Teste angolari e motorizzazioni Via GORIZIA n°37 21047 SARONNO(VA) e-mail: info@albertiumberto.it Tel. (02) 96703586 (2 linee r.a.) FAX (02) 96703620		<b>MOTORIZ. MA-2.5 ER-25 PER MORI SEIKI NZ PASS. REFR. 70 BAR</b>	
FIRMA	DATA	VERIF.	RF. ORD.
PTM	02/11/09		
MODIFICHE SAUSSARE SPRIGUI		TRATTAMENTO RUGOSITA'	NUMERO DISEGNO - CODICE <b>AMS.NZ1.010C</b>
MATERIALE	SCALA	A TERMINI DI LEGGE E' VIETATA LA RIPRODUZIONE DI QUESTO DISEGNO SENZA LA NOSTRA AUTORIZZAZIONE	
TOLL. GENER.	1:1		



**PRESTAZIONI / Performance**

Rt.	1:1
RPM max	6.000
Max carico assiale Max axial load	700 N
Adduzione refrig. interna Internal coolant	No
Peso Weight	___ kg
Pinza Collet	ER-25 (0.5-16)

Senso di rotazione uguale al mandrino macchina  
Direction of rotation same as machine spindle

Disegno per approvazione  
Approval Drawing

Approvato / Approved  
Data / Date .. / .. / ..  
Firma / Signature .....

Note: .....

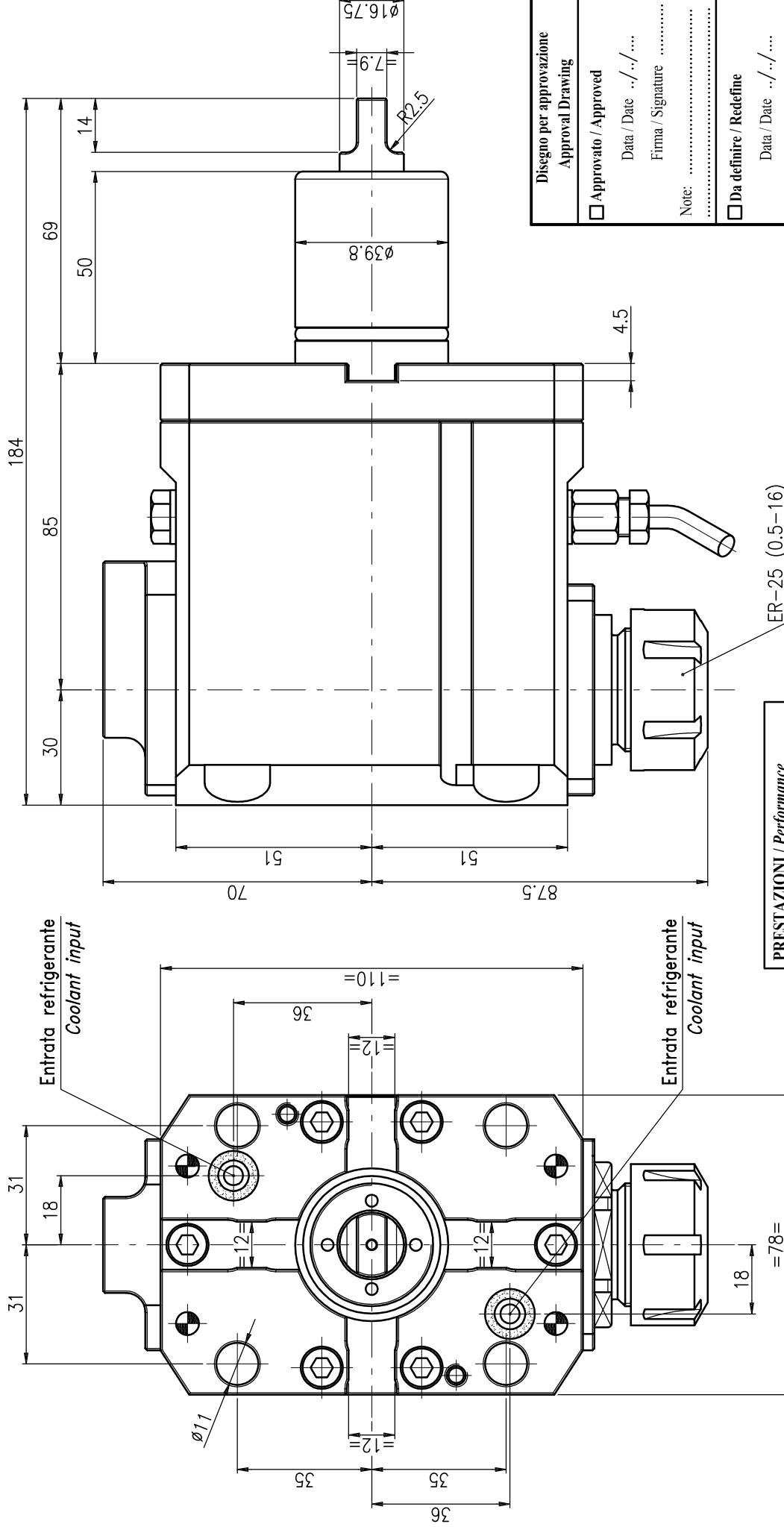
Da definire / Redefine  
Data / Date .. / .. / ..  
Firma / Signature .....

Note: .....

**X=sovrametallo per rettifica in decimi di mm.**

 <b>Alberli Umberto</b> Teste anolanti e motorizzazioni Via GORIZIA n°37 21047 SARONNO(VA) e-mail: info@albertiumberto.it Tel. (02) 96703586 (2 linee ca.) FAX (02) 96703620		VERIF. DATA 08-09-10	REF. ORD.
FIRMA 	TRATTAMENTO RUGOSITA'	NUMERO DISEGNO - CODICE AMS.NZ1.0200	
MODIFICHE SMUSSARE SPIGOLI	MATERIALE ER-25	TOLL. GENER. SCALA 1:1	SCALE 1:1

A TERMINI DI LEGGE E' VIETATA LA RIPRODUZIONE DI QUESTO DISEGNO SENZA LA NOSTRA AUTORIZZAZIONE



**PRESTAZIONI / Performance**

Rt.	1:1
RPM max	6.000
Max carico assiale Max axial load	800 N
Adduzione refig. interna Internal coolant	Yes
Peso Weight	_____ kg
Piña Collet	ER-25 (0.5-16)

**Disegno per approvazione**  
Approval Drawing

**Approvato / Approved**  
Data / Date .. / .. / ..  
Firma / Signature .....

Note: .....

**Da definire / Redefine**  
Data / Date .. / .. / ..  
Firma / Signature .....

Note: .....

0,77 X-**sovrametallo** per rettifica in decimi di mm.

**Alberty Umberto**  
Teste angolari e motorizzazioni  
Via GORIZIA n°37 21047 SARONNO(VA)  
e-mail: info@albertyumberto.it  
Tel. (02) 96703886 (2 linee ca.) FAX (02) 96703620

**MOTORIZ. M90-2.5 ER-25 PER**  
**MORI SEIKI NZ PASS. REFR. 70 BAR**

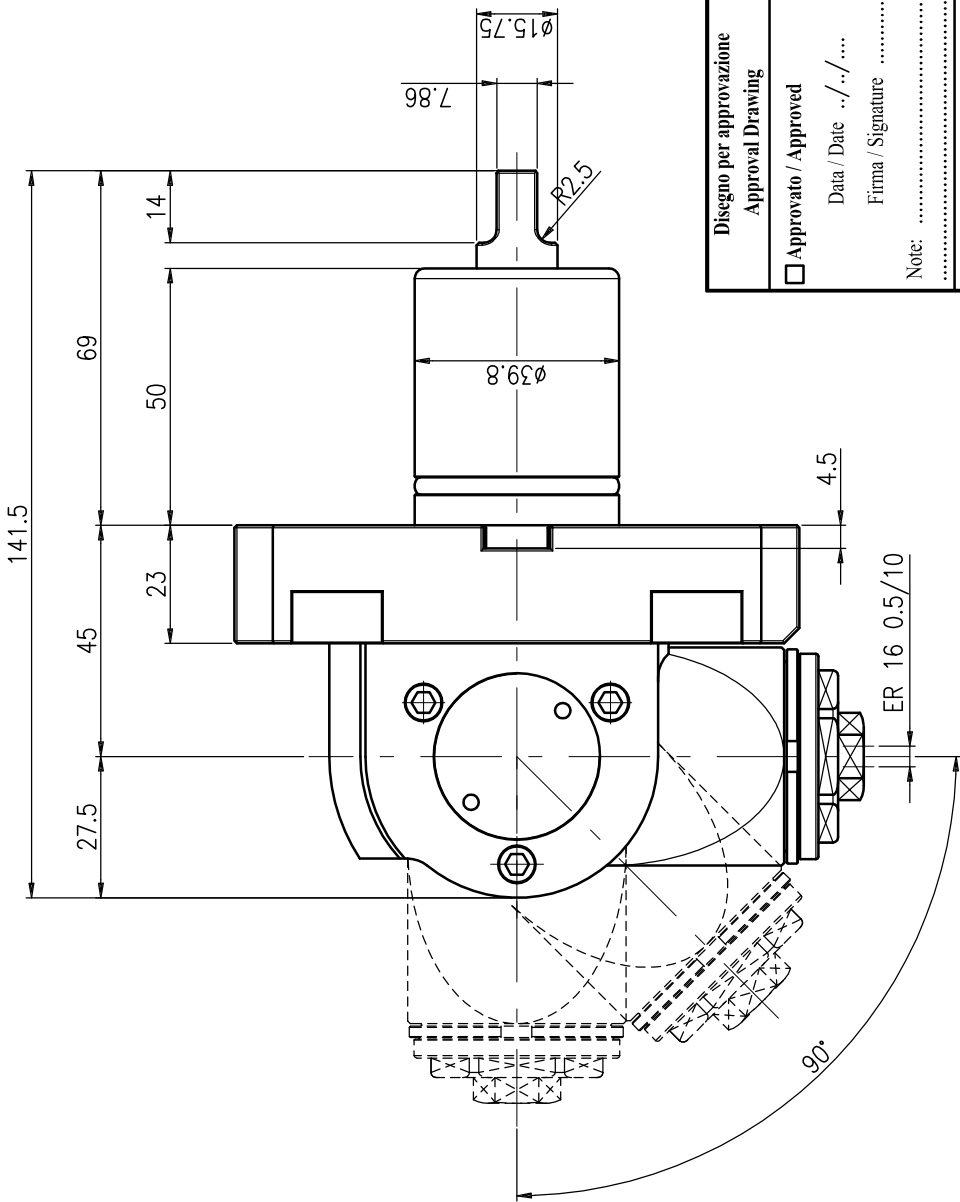
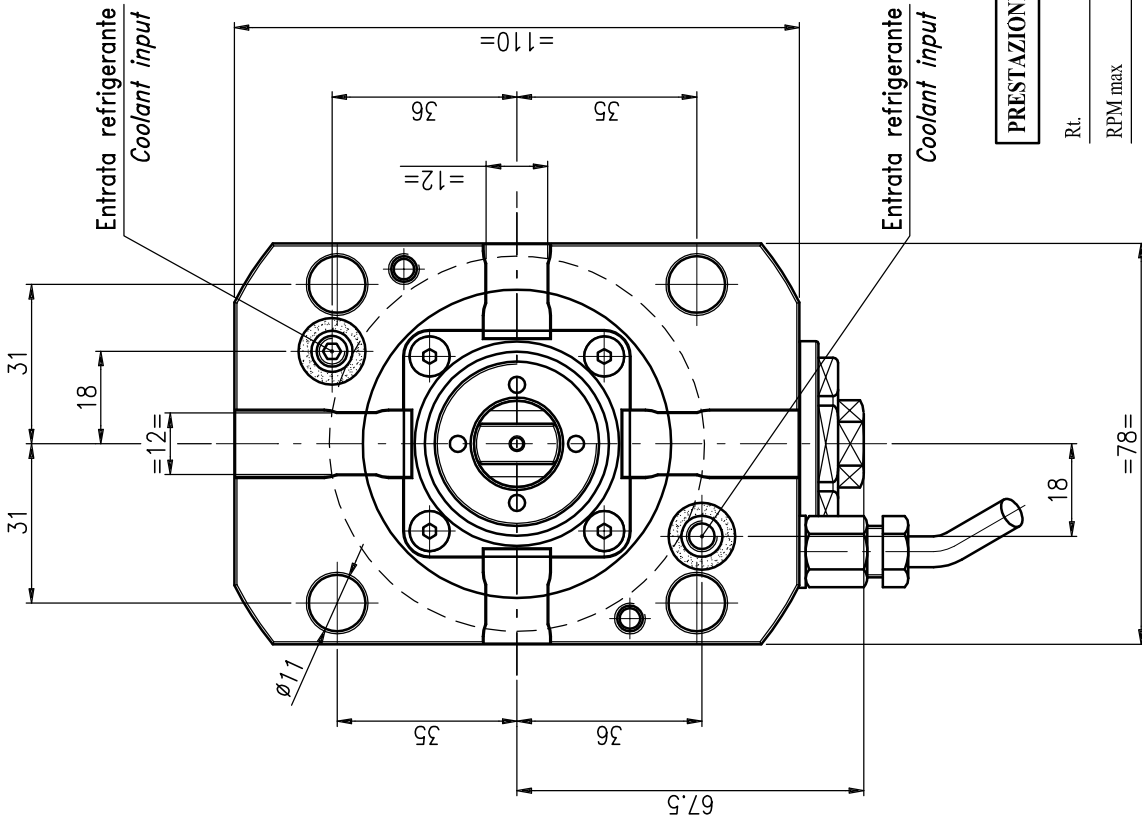
**AMS.NZ1.020C**

MODIFICHE	MATERIALE	TRATTAMENTO	FIRMA	DATA	REF. ORD.
SMUSSARE SPINGOLI	TOLL. GENER.	SCALA	<i>Camucade</i>	16/10/09	
		1:1			
		RUGGOSITA'			

NUMERO DISEGNO - CODICE

Senso di rotazione uguale al mandrino macchina  
Direction of rotation same as machine spindle





PRESTAZIONI / Performance	
Rt.	1:1
RPM max	4.000
Max carico assiale <i>Max axial load</i>	480 N
Adduzione refig. interna <i>Internal coolant</i>	No
Peso <i>Weight</i>	___ Kg
Pinza <i>Collet</i>	ER-16 (0.5/10)

Senso di rotazione contrario al mandrino macchina  
*Direction of rotation opposite to machine spindle*

Disegno per approvazione Approval Drawing	
<input type="checkbox"/> Approvato / Approved	Data / Date .. / .. / ..
	Firma / Signature .....
Note: .....	
<input type="checkbox"/> Da definire / Redefine	Data / Date .. / .. / ..
	Firma / Signature .....
Note: .....	

0.47X

X=sovrametallo per rettifica in decimi di mm.

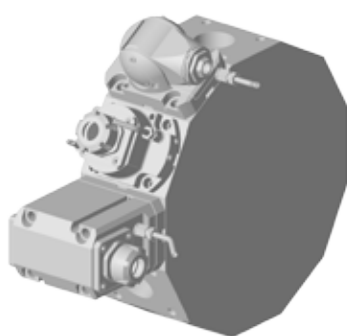
		<b>Alberti Umberto</b> Teste angolari e motorizzazioni Via GARZIA, n°37 21047 SROVIGNOVA e-mail: info@albertiumberto.it Tel. (03) 96793586 © Invec. s.a.s. FAX (03) 96704620	
FIRMA	DATA	VERIF.	RF. ORD.
<i>Corrado</i>	04/03/10		
MODIFICHE SWISSARE SPIGOLI		TRATTAMENTO	NUMERO DISEGNO - CODICE
		SCALA	AMS.NZ1.0500
		SCALA	1:1
		RUOOSTA'	

A TERMINI DI LEGGE E' VIETATA LA RIPRODUZIONE DI QUESTO DISEGNO SENZA LA NOSTRA AUTORIZZAZIONE



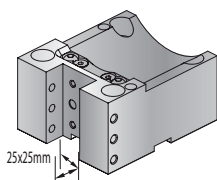
## NL 1500 / NL 2000 / NL 2500 / NL 3000 (12 station)

**MORI SEIKI**  
THE MACHINE TOOL COMPANY

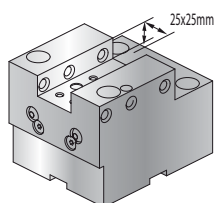


### STATIC TOOLS

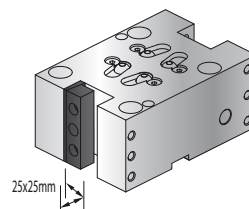
1) O.D. Cutting holder



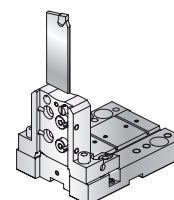
2) I.D. Cutting holder



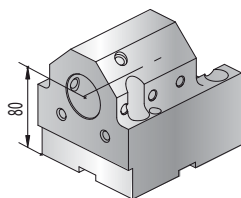
3) Double O.D. Cutting holder



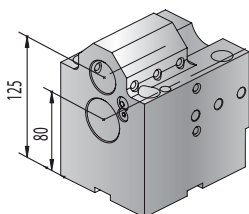
4) Cut-off holder



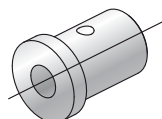
5) Boring bar holder



6) Double boring bar holder



7) Boring bar sleeve



#### Technical Data / Dati Tecnici

Code  
Codice

**1) O.D. CUTTING HOLDER 25X25mm**  
1) Portautensile per esterni 25x25mm

AMS.NL2.OD25

**2) I.D. CUTTING HOLDER 25X25mm**  
2) Portautensile per interni 25x25mm

AMS.NL2.ID25

**3) DOUBLE O.D. CUTTING HOLDER 25X25mm**  
3) Portautensile per esterni doppio 25x25mm

AMS.NL2.OD25.2

**4) CUT OFF HOLDER 32mm**  
4) Portalama 32mm

AMS.NL2.CO32

#### Technical Data / Dati Tecnici

Code  
Codice

**5) BORING BAR HOLDER 40mm**  
5) Portabareno 40mm

AMS.NL2.BB40

**6) DOUBLE BORING BAR HOLDER 40mm**  
6) Portabareno doppio 40mm

AMS.NL2.BB40.2

**7) BORING BAR SLEEVE**  
7) Bussole di riduzione

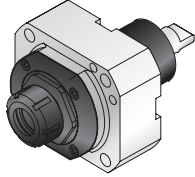
AMS.NL2.RDX

## NL 1500 / NL 2000 / NL 2500 / NL 3000 (12 station)

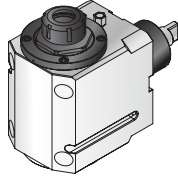
### LIVE TOOLS

#### ER 32

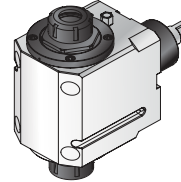
1A/B) Axial MA-3,5/3,5C



2 A/B) Radial M90-3,5/3,5C



3) Radial M90-3,5 2U

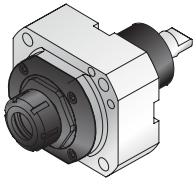


Technical Data / Dati Tecnici	Code Codice	Technical Data / Dati Tecnici	Code Codice
<b>1A) AXIAL MA-3,5</b> 1A) Assiale MA-3,5	AMS.NL2.0100	<b>2B) RADIAL M90-3,5 C 70 Bar</b> 2B) Radiale M90- 3,5 C 70 Bar	AMS.NL2.020C
<b>1B) AXIAL MA-3,5 C 70 Bar</b> 1B) Assiale MA-3,5 C 70 Bar	AMS.NL2.010C	<b>3) RADIAL M90-3,5 2U</b> 3) Radiale M90- 3,5 2U	AMS.NL2.0300
<b>2A) RADIAL M90-3,5</b> 2A) Radiale M90- 3,5	AMS.NL2.0200	<b>4) ADJUSTABLE MCU 3,5</b> 4) Orientabile MCU 3,5	AMS.NL2.0500

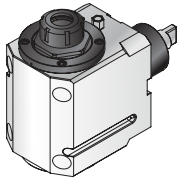
### LIVE TOOLS

#### ER 40

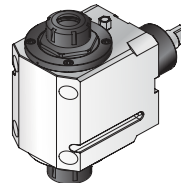
1A/B) Axial MA-4,5/4,5C



2 A/B) Radial M90-4,5/4,5C



3) Radial M90-4,5 2U

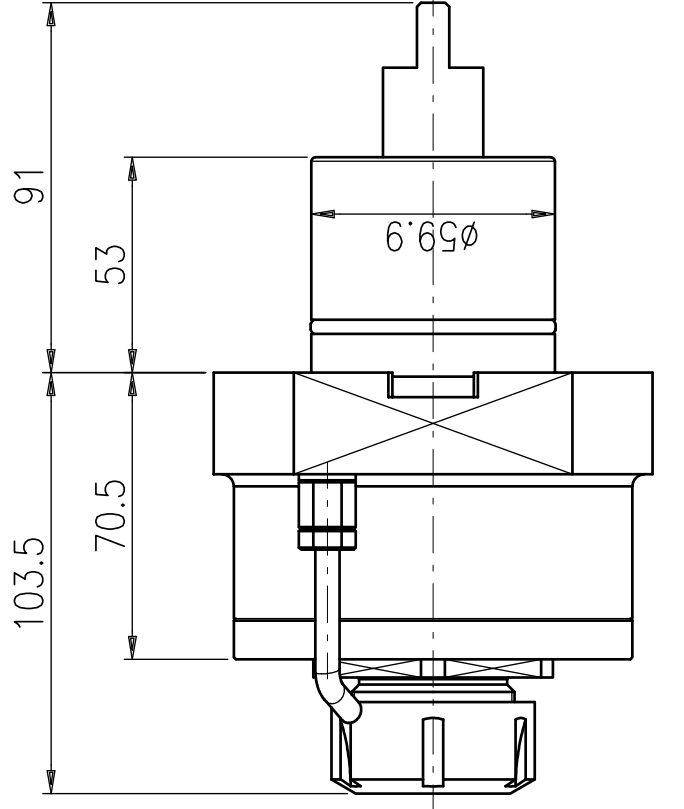
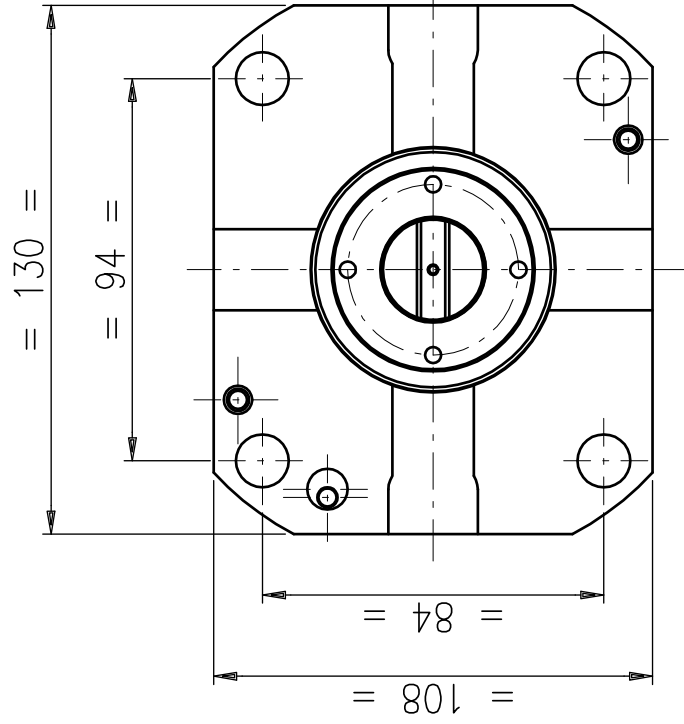


Technical Data / Dati Tecnici	Code Codice	Technical Data / Dati Tecnici	Code Codice
<b>1A) AXIAL MA-4,5</b> 1A) Assiale MA-4,5	AMS.NL2.0100.40	<b>2B) RADIAL M90-4,5 C 70 Bar</b> 2B) Radiale M90- 4,5 C 70 Bar	AMS.NL2.020C.40
<b>1B) AXIAL MA-4,5 C 70 Bar</b> 1B) Assiale MA-4,5 C 70 Bar	AMS.NL2.010C.40	<b>3) RADIAL M90-4,5 2U</b> 3) Radiale M90- 4,5 2U	AMS.NL2.0300.40
<b>2A) RADIAL M90-4,5</b> 2A) Radiale M90- 4,5	AMS.NL2.0200.40	<b>4) ADJUSTABLE MCU 3,5</b> 4) Orientabile MCU 3,5	AMS.NL2.0500



 **SmartChange**

Ref. Pg C/ Rif. Pag C



**DOTAZIONE STANDARD / STANDARD EQUIPMENT**

Libro istruzioni  
Instruction book  
Gebrauchsanweisung

Chiavi di servizio  
Service key  
Bedienschlüssel

Costruttore / Builder / Hersteller

**MORI SEIKI**

**MOTORIZZATO ASSIALE**

Descrizione / Description / Beschreibung

**Alberti Umberto**  
 Teste angolari e motorizzazioni  
 Via GORIZIA, 37 - 21047 SARONNOVA  
 e-mail: [info@albertiumberto.it](mailto:info@albertiumberto.it)  
<http://www.albertiumberto.it>  
 Tel. (02) 96703586 (2 linee r.a.) FAX (02) 96703620

Modello / Model

**NL 1500-2000-2500-3000**

**MA 3.5 ER-32**

Codice Alberti / Alberti Code / Albertinummer

**AMS.NL2.0100**

**PRESTAZIONI  
Performance  
Leistungen**

Rt 1:1

RPM max 6000

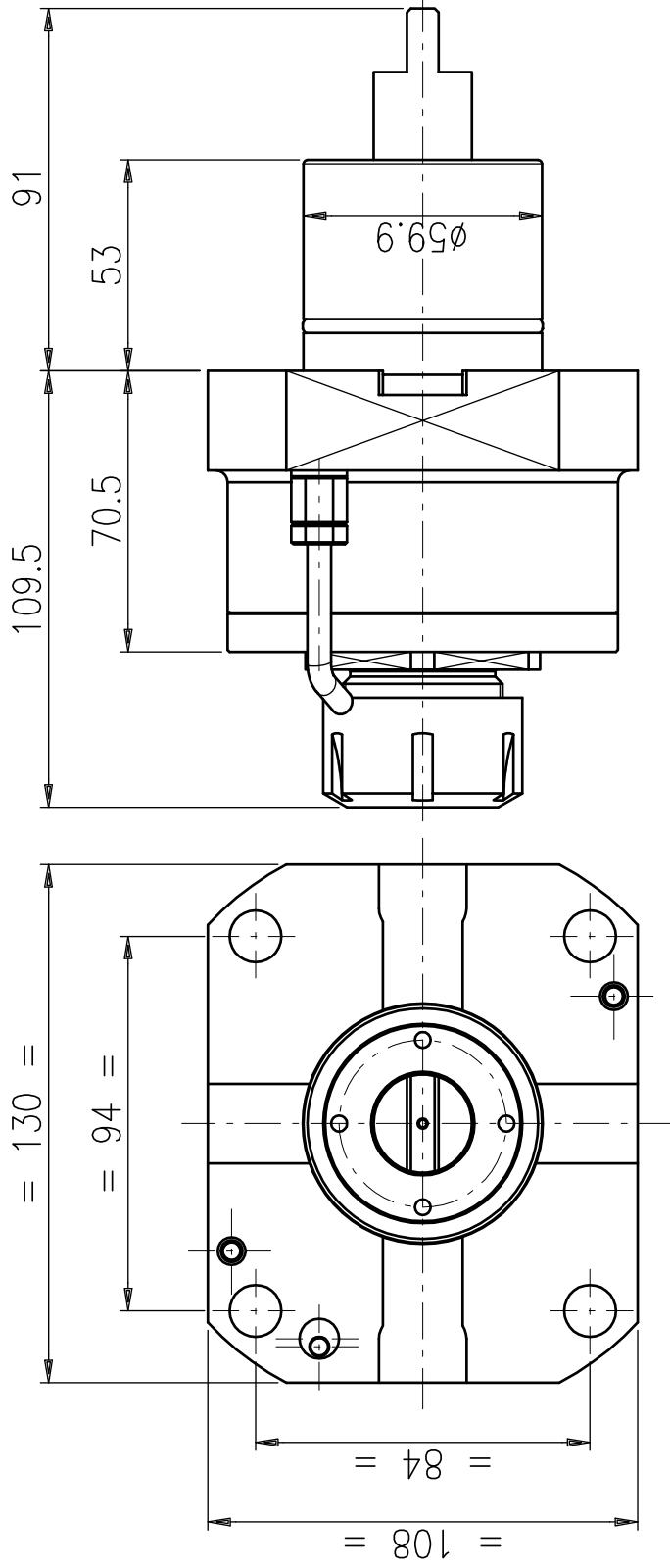
Max carico assiale  
Max axial load  
Längsbelastung 1300 N

Adduzione refrigerante interna  
Internal coolant  
Ik No

Mandrino  
Spindle  
Spindel ER-32

Senso di rotazione  
Direction of rotation  
Drehrichtung  


Le caratteristiche tecniche di questo catalogo non sono impegnative e possono essere modificate senza preavviso  
 The technical data contained herein are given for information only and are subject to change without notice  
 Die enthaltenen Daten sind nur für Informationen und können ohne Benachrichtigung geändert werden



**DOTAZIONE STANDARD / STANDARD EQUIPMENT**

Libro istruzioni  
Instruction book  
Gebrauchsanweisung

Chiavi di servizio  
Service key  
Bedienschlüssel

**MOTORIZZATO ASSIALE**

Axial driven tool

Axial werkzeug

Costruttore / Builder / Hersteller

**MORI SEIKI**

Modello / Model

**NL 1500-2000-2500-3000**



**Alberti Umberto**  
 Teste angolari e motorizzazioni  
 Via GORIZIA, 37 - 21047 SARONNOVA  
 e-mail: [info@albertiumberto.it](mailto:info@albertiumberto.it)  
<http://www.albertiumberto.it>  
 Tel. (02) 96703586 (2 linee r.a.) FAX (02) 96703620

Le caratteristiche tecniche di questo catalogo non sono impegnative e possono essere modificate senza preavviso  
 The technical data contained herein are given for information only and are subject to change without notice  
 Die enthaltenen Daten sind nur für Informationen und können ohne Benachrichtigung geändert werden

**PRESTAZIONI  
Performance  
Leistungen**

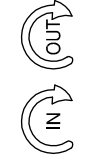
Rt 1:1

RPM max 6000

Max carico assiale  
Max axial load  
Längsbelastung 1300 N

Adduzione refrigerante interna  
Internal coolant Yes  
I/k

Mandrino  
Spindle  
Spindel ER-32

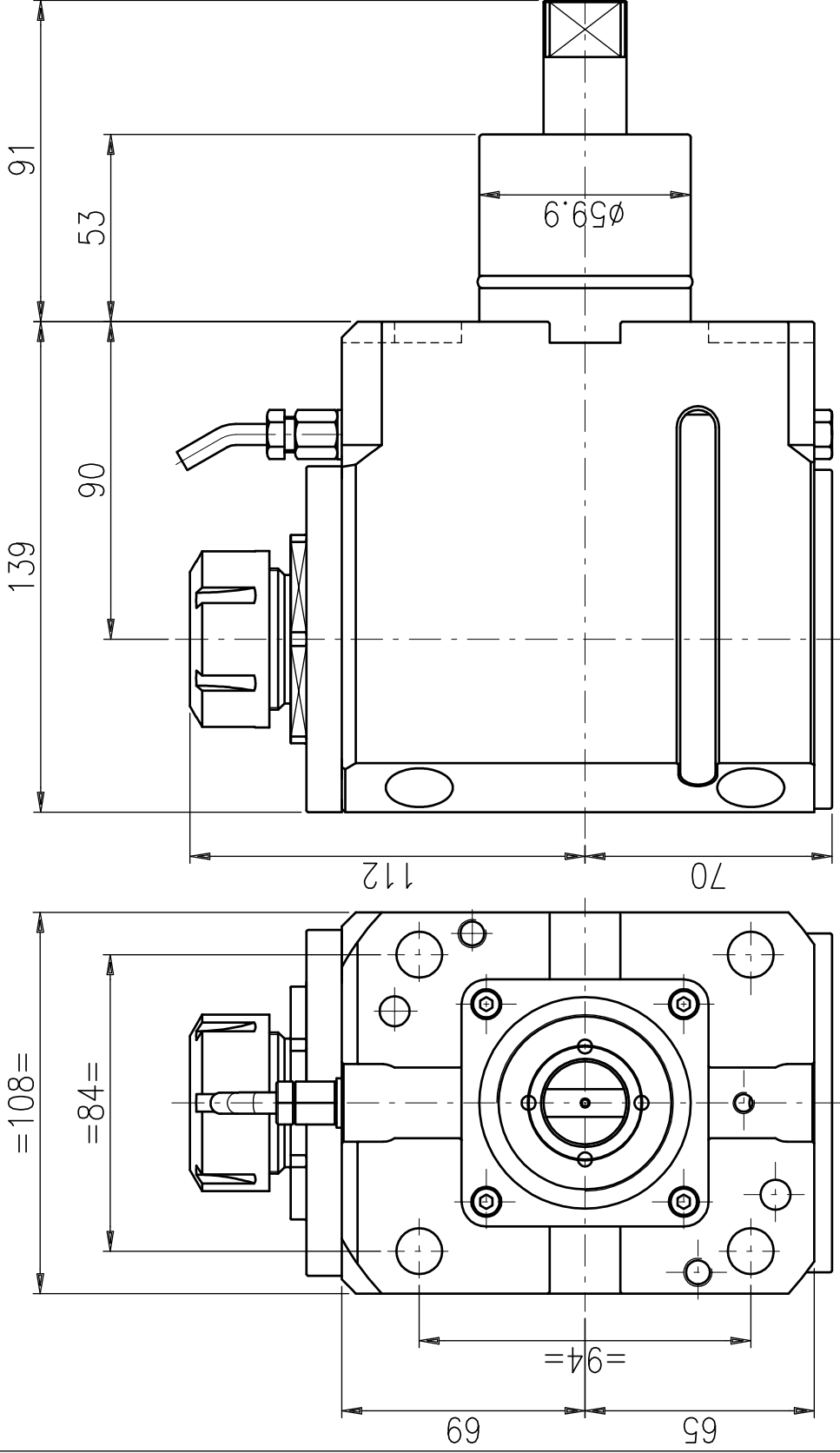
Senso di rotazione  
Direction of rotation  
Drehrichtung  


Descrizione / Description / Beschreibung

**MA 3.5 ER-32 R.I.70 BAR**

Codice Alberti / Alberti Code / Albertinummer

**AMS.NL2.010C**



**DOTAZIONE STANDARD / STANDARD EQUIPMENT**

Libro istruzioni <i>Instruction book</i> <i>Gebrauchsanweisung</i>	Chiavi di servizio <i>Service key</i> <i>Bedienschlüssel</i>
--	--

<b>MORI SEIKI</b>	<b>MOTORIZZATO RADIALE</b>
NL 1500-2000-2500-3000	Radial driven tool
	Radial werkzeug

Costruttore / Builder / Hersteller	MORI SEIKI
Modello / Model	NL 1500-2000-2500-3000

**Alberti Umberto**  
 Teste angolari e motorizzazioni  
 Via GORIZIA, 37 - 21047 SARONNOVA  
 e-mail: [info@albertiumberto.it](mailto:info@albertiumberto.it)  
<http://www.albertiumberto.it>  
 Tel. (02) 96703586 (2 linee r.a.) FAX (02) 96703620

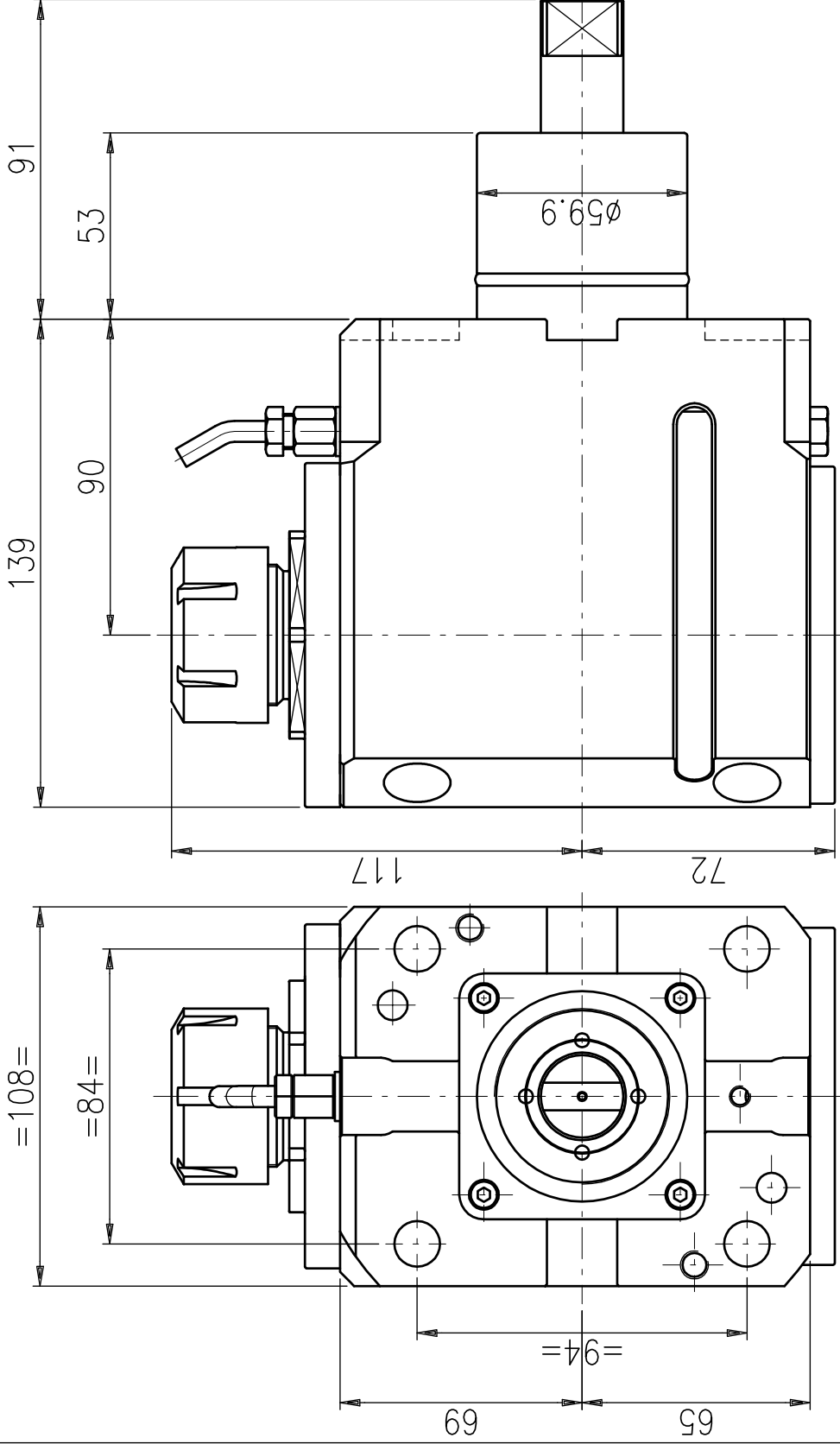
*Descrizione / Description / Beschreibung*

<b>M90-3.5 ER-32</b>
Codice Alberti / Alberti Code / Albertinummer
<b>AMS.NL2.0200</b>

<b>PRESTAZIONI</b> <i>Performance</i> <i>Leistungen</i>	
Rt	1:1
RPM max	6.000
Max carico assiale <i>Max axial load</i> <i>Längsbelastung max.</i>	1300 N
Momento torcente <i>Torque</i> <i>Drehmoment</i>	75 Nm
Adduzione refrig. interna <i>Internal coolant</i> <i>Ik</i>	No
Mandrino <i>Spindle</i> <i>Spindel</i>	ER-32

Senso di rotazione <i>Direction of rotation</i> <i>Drehrichtung</i>	
---	--

Le caratteristiche tecniche di questo catalogo non sono impegnative e possono essere modificate senza preavviso. The technical data contained herein are given for information only and are subject to change without notice. Die enthaltenen Daten sind nur für Informationen und können ohne Benachrichtigung geändert werden.



**PRESTAZIONI  
Performance  
Leistungen**

Rt 1:1

RPM max 6.000

Max carico assiale  
Max axial load  
Längsbelastung max.  
1300 N

Momento torcente  
Torque  
Drehmoment  
75 Nm

Adduzione refrig. interna  
Internal coolant  
Ik Yes

Mandrino  
Spindle  
Spindel  
ER-32

Senso di rotazione  
Direction of rotation  
Drehrichtung  
IN OUT

**DOTAZIONE STANDARD / STANDARD EQUIPMENT**

Libro istruzioni  
Instruction book  
Gebrauchsanweisung

Chiavi di servizio  
Service key  
Bedienschlüssel



**Alberti Umberto**  
 Teste angolari e motorizzazioni  
 Via GORIZIA, 37 - 21047 SARONNOVA  
 e-mail: info@albertiumberto.it  
 http://www.albertiumberto.it  
 Tel. (02) 96703586 (2 linee r.a.) FAX (02) 96703620

Costruttore/Builder/Hersteller  
**MORI SEIKI**  
 Modello/Model  
**NL 1500-2000-2500-3000**

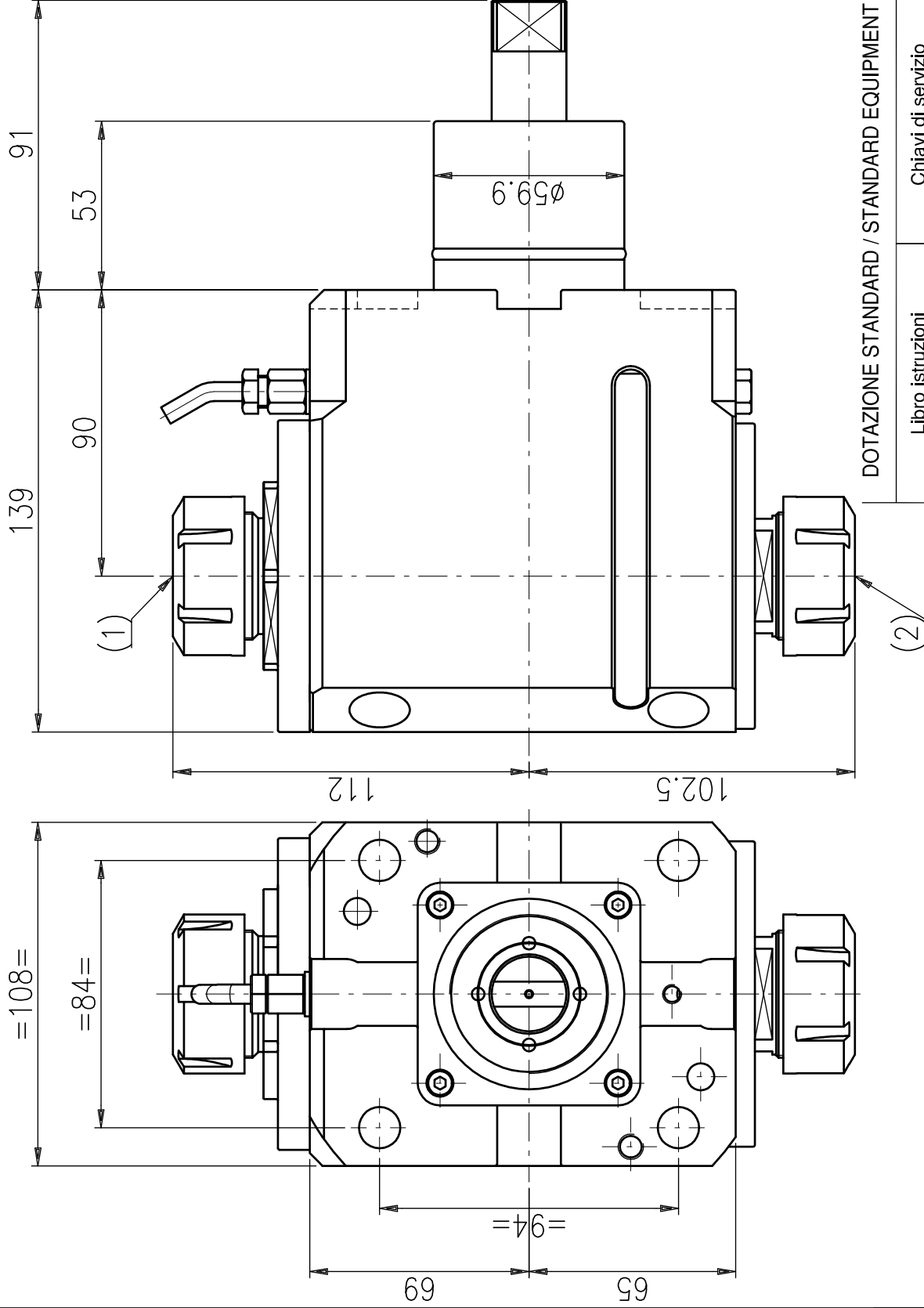
**MOTORIZZATO RADIALE**  
 Radial driven tool  
 Radial werkzeug

Descrizione/Description/Beschreibung  
**M90-3.5 ER-32 R.I.70 BAR**  
 Codice Alberti/Alberti Code /Albertinummer  
**AMS.NL2.020C**

Le caratteristiche tecniche di questo catalogo non sono impegnative e possono essere modificate senza preavviso  
 The technical data contained herein are given for information only and are subject to change without notice  
 Die enthaltenen Daten sind nur für Informationen und können ohne Benachrichtigung geändert werden

A TERMINI DI LEGGE E' VIETATA LA RIPRODUZIONE DI QUESTO DISEGNO SENZA LA NOSTRA AUTORIZZAZIONE / ANY COPY OF THIS DRAWING IS FORBIDDEN WITHOUT OUR PERMISSION / LAUT DES GESETZES IST JEDE KOPIE DER ZEICHNUNG VERBOTEN UND SOLL BEI UNS ERLAUBT WERDEN





DOTAZIONE STANDARD / STANDARD EQUIPMENT

Libro istruzioni Instruction book Gebrauchsanweisung	Chiacchi di servizio Service key Bedienschlüssel
--	--

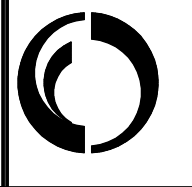
<b>MORI SEIKI</b>	<b>MOTORIZZATO RADIALE</b>
NL 1500-2000-2500-3000	Radial driven tool
	Radial werkzeug

Costruttore / Builder / Hersteller  
**ALBERTI UMBERTO**

Modello / Model  
NL 1500-2000-2500-3000

Teste angolari e motorizzazioni  
Via GORIZIA, 37 - 21047 SARONNOVA  
e-mail: [info@albertiumberto.it](mailto:info@albertiumberto.it)  
<http://www.albertiumberto.it>

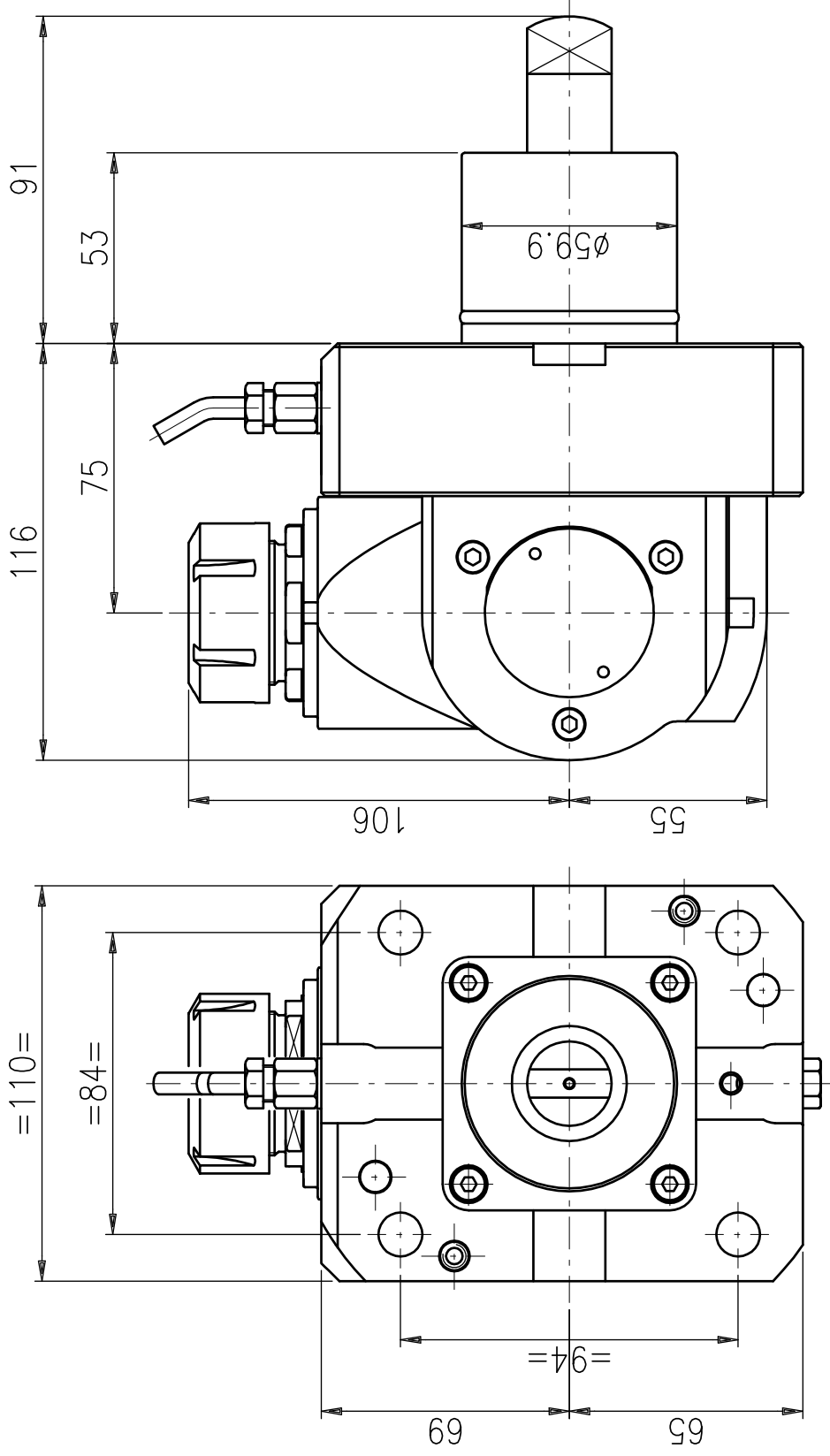
Tel. (02) 96703586 (2 linee r.a.) FAX (02) 96703620



A TERMINI DI LEGGE E' VIETATA LA RIPRODUZIONE DI QUESTO DISEGNO SENZA LA NOSTRA AUTORIZZAZIONE / ANY COPY OF THIS DRAWING IS FORBIDDEN WITHOUT OUR PERMISSION / LAUT DES GESETZES IST JEDE KOPIE DER ZEICHNUNG VERBOTEN UND SOLL BEI UNS ERLAUBT WERDEN

Le caratteristiche tecniche di questo catalogo non sono impegnative e possono essere modificate senza preavviso The technical data contained herein are given for information only and are subject to change without notice Die enthaltenen Daten sind nur für Informationen und können ohne Benachrichtigung geändert werden	
<b>PRESTAZIONI Performance Leistungen</b>	
Rt	1:1
RPM max	6.000
Max carico assiale Max axial load Längsbelastung max.	1300 N
Momento torcente Torque Drehmoment	75 Nm
Adduzione refrig. interna Internal coolant I/k	No
Mandrino Spindle Spindel	ER-32 / ER-32
1 Senso di rotazione Direction of rotation Drehrichtung	IN OUT
2 Senso di rotazione Direction of rotation Drehrichtung	IN OUT

Descrizione / Description / Beschreibung	<b>M90-3.5 ER-32</b>
Codice Alberti / Alberti Code / Albertinummer	<b>AMS.NL.02.0300</b>



**DOTAZIONE STANDARD / STANDARD EQUIPMENT**

Libro istruzioni  
Instruction book  
Gebrauchsanweisung

Chiavi di servizio  
Service key  
Bedienschlüssel

Costruttore/Builder/Hersteller

**MORI SEIKI**

**MOTORIZZATO UNIVERSALE**

Descrizione/Description/Beschreibung

Modello/Model

**NL 1500-2000-2500-3000**

Universal driven tool

Universal werkzeug

**MCU-3,5 ER-32**

Codice Alberti/Alberti Code /Albertinummer

**AMS.NL2.0500**

**PRESTAZIONI  
Performance  
Leistungen**

Rt 1:1

RPM max 6.000

Max carico assiale  
Max axial load  
Längsbelastung max.  
700 N

Momento torcente  
Torque  
Drehmoment  
32 Nm

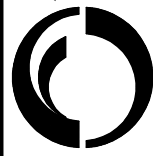
Adduzione refrig. interna  
Internal coolant  
Ik No

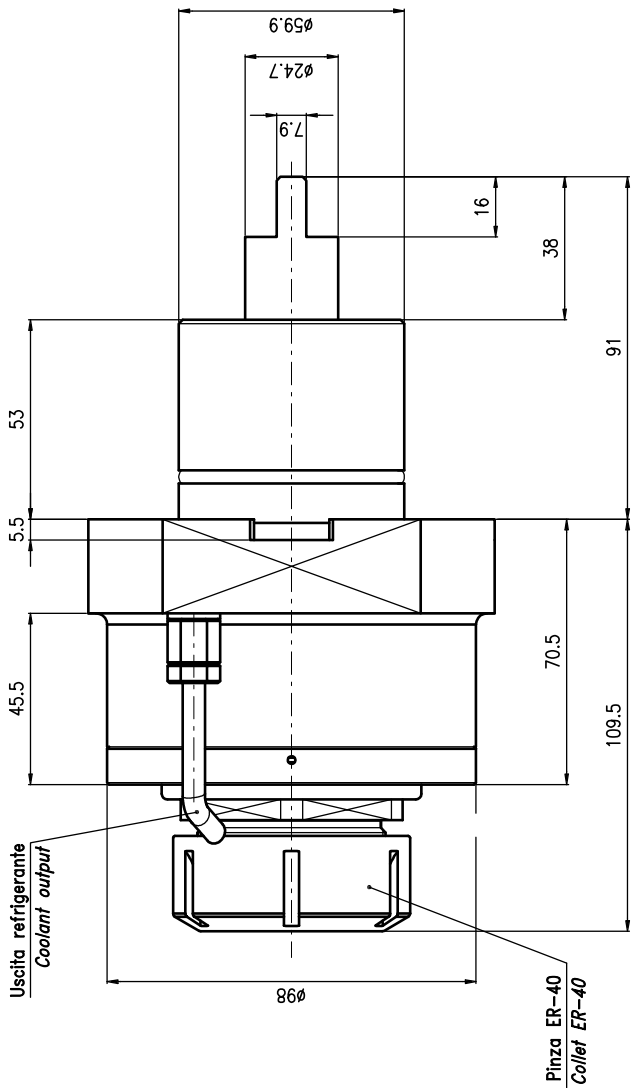
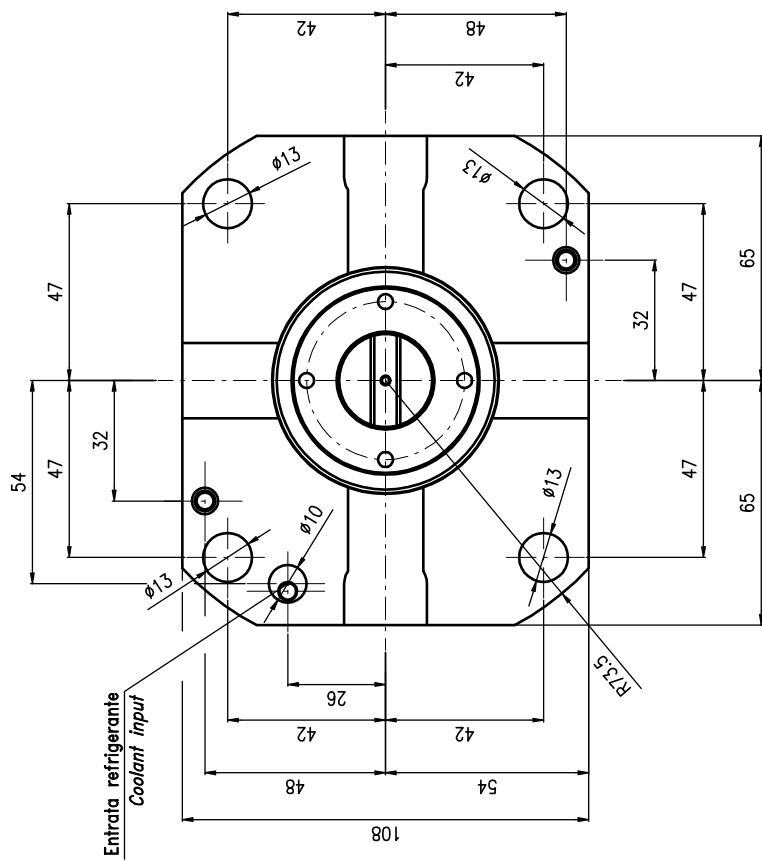
Mandrino  
Spindle  
Spindel  
ER-32

Senso di rotazione  
Direction of rotation  
Drehrichtung

Le caratteristiche tecniche di questo catalogo non sono impegnative e possono essere modificate senza preavviso  
The technical data contained herein are given for information only and are subject to change without notice  
Die enthaltenen Daten sind nur für Informationen und können ohne Benachrichtigung geändert werden

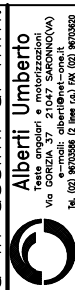
**Alberti Umberto**  
Teste angolari e motorizzazioni  
Via GORIZIA, 37 - 21047 SARONNOVA  
e-mail: [info@albertiumberto.it](mailto:info@albertiumberto.it)  
<http://www.albertiumberto.it>  
Tel. (02) 96703586 (2 linee r.a.) FAX (02) 96703620





X-**sovrametallo per rettifica in decimi di mm.**

**MA 4.5 ER-40 PER MORI SEKI NL**

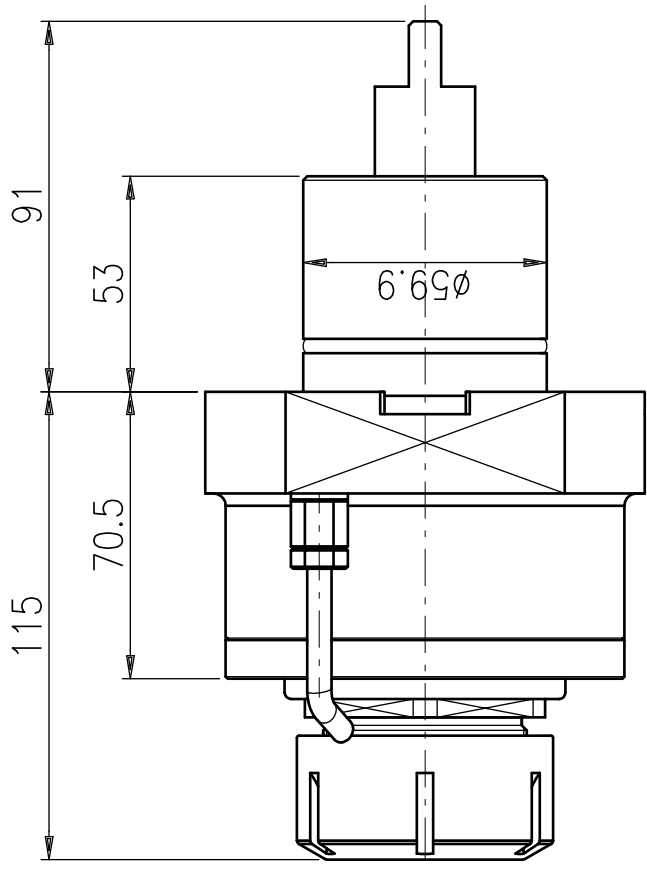
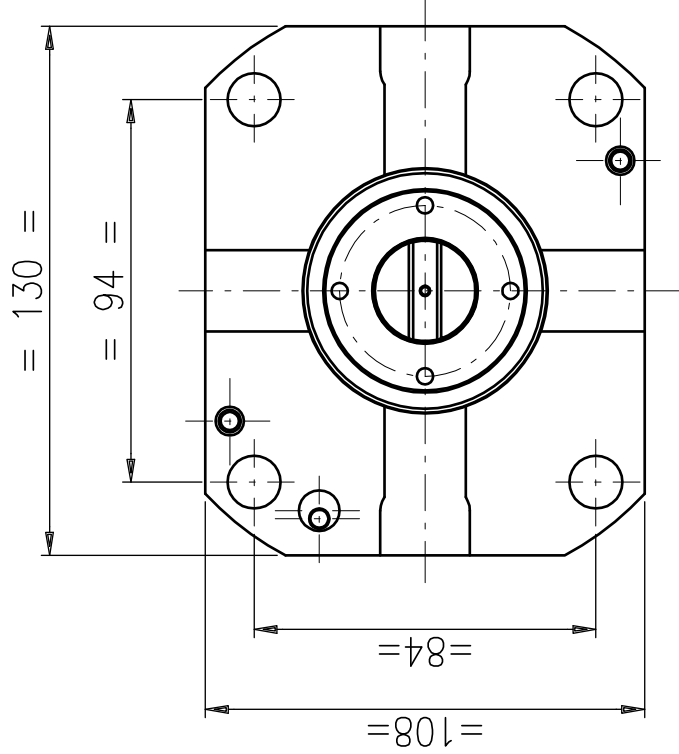


**Alberti Umberbo**  
 Rettilificatori e motorizzazioni  
 Via S. Maria Goretti, 10 - 37060 (VI)  
 e-mail: alberti@net-com.it

Tel. (04) 8070356 (2 linee r.a.) Fax (04) 8070360  
 Ref. Ord.

MODIFICHE	MATERIALE	TRATTAMENTO	FINITA	DATA	NUMERO DISEGNO - CODICE
SWISSARE SPOOL	TOLL. GIBER	SCALA	VERIF.	02-07-04	AMS.NI.2.0100.40
		RUVOSITA'			
		1:1			

A TERMINI DI LEGGE E' VIETATA LA RIPRODUZIONE DI QUESTO DISEGNO SENZA LA NOSTRA AUTORIZZAZIONE



**DOTAZIONE STANDARD / STANDARD EQUIPMENT**

Libro istruzioni Instruction book Gebrauchsanweisung	Chiavi di servizio Service key Bedienschlüssel
--	--

**MOTORIZZATO ASSIALE**  
Axial driven tool  
Axial werkzeug

**MORI SEIKI**  
Costruttore/Builder/Hersteller  
Modello/Model  
NL1500 - 2000 - 2500 - 3000

**Alberti Umberto**  
Teste angolari e motorizzazioni  
Via GORIZIA, 37 - 21047 SARONNO(VA)  
e-mail: [info@albertiumberto.it](mailto:info@albertiumberto.it)  
<http://www.albertiumberto.it>  
Tel. (02) 96703586 (2 linee r.a.) FAX (02) 96703620

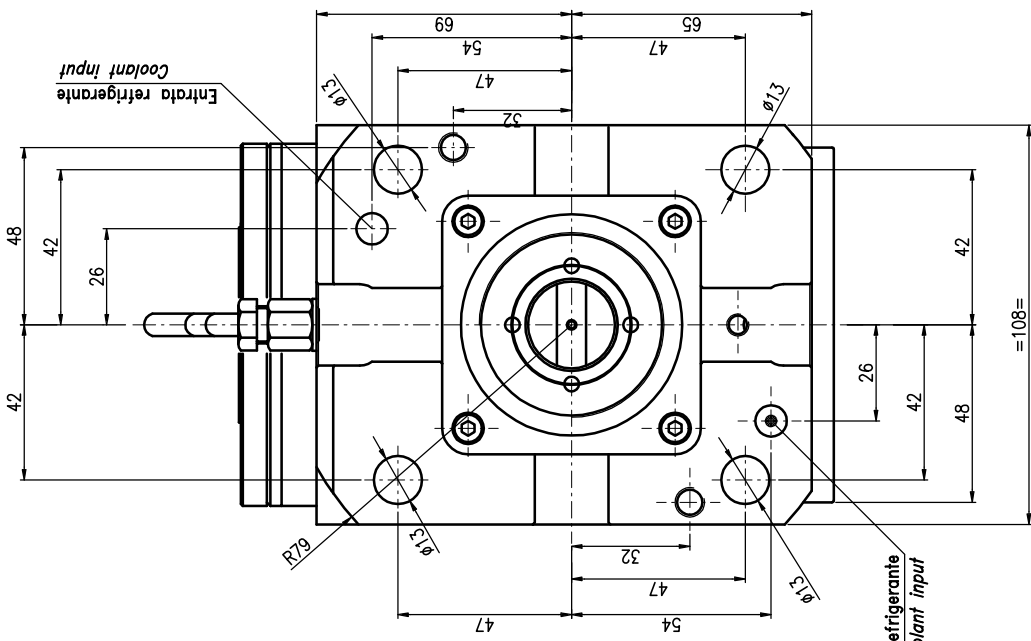
**PRESTAZIONI  
Performance  
Leistungen**

Rt	1:1
RPM max	6.000
Max carico assiale Max axial load Längsbelastung	1300 N
Adduzione refrig. interna Internal coolant Ik	Yes
Mandrino Spindle Spindel	ER-40



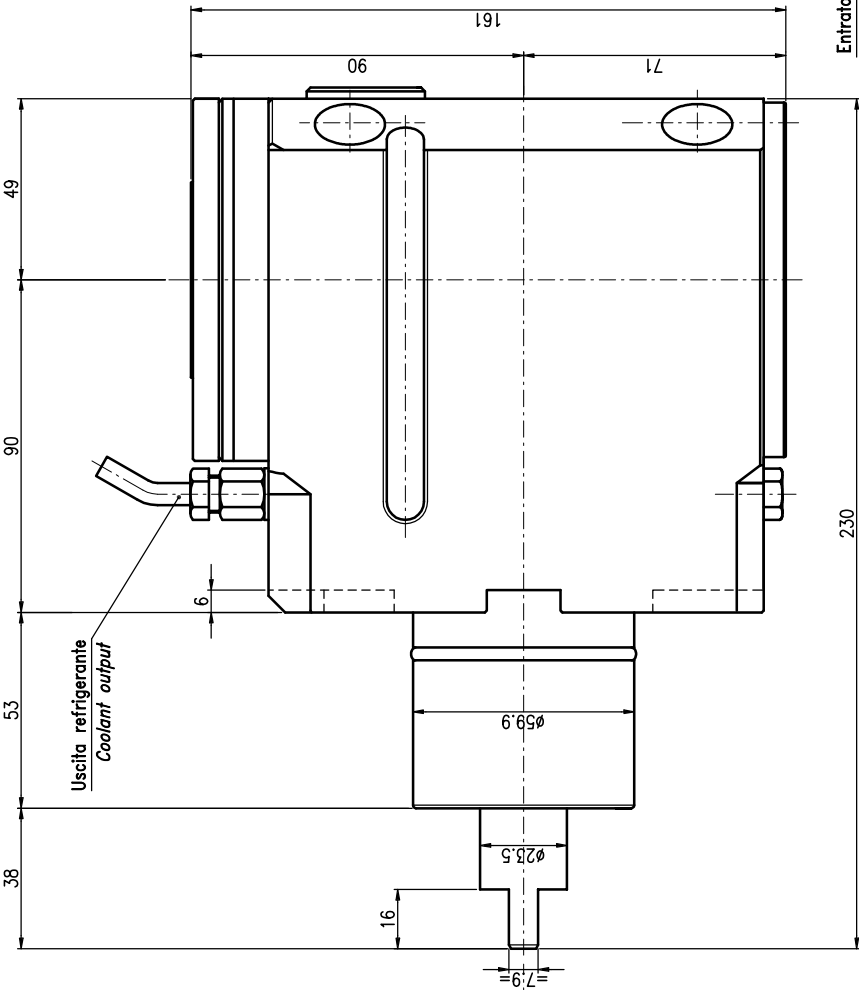
Descrizione/Description/Beschreibung  
**MA-4.5 ER-40 R.I.70 BAR**  
Codice Alberti/Alberti Code /Albertinummer  
**AMS.NL2.010C.40**

Le caratteristiche tecniche di questo catalogo non sono impegnative e possono essere modificate senza preavviso  
The technical data contained herein are given for information only and are subject to change without notice  
Die enthaltenen Daten sind nur für Informationen und können ohne Benachrichtigung geändert werden



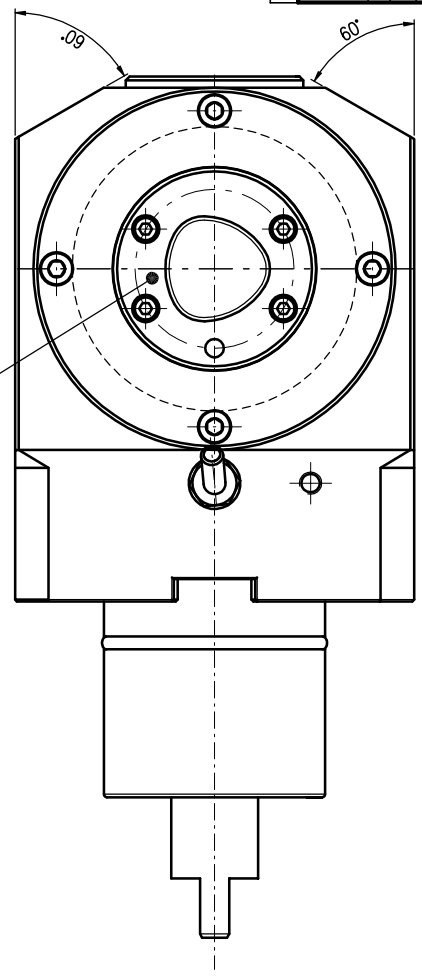
Entrata refrigerante  
Coolant input

Entrata refrigerante  
Coolant input



Uscita refrigerante  
Coolant output

CAPTO  
C4



Disegno per approvazione Approval Drawing	
<input type="checkbox"/> Approvato / Approved	Data / Date .. / . / .. Firma / Signature .....
Note:	.....
<input type="checkbox"/> Da definire / Redefine	Data / Date .. / . / .. Firma / Signature .....
Note:	.....

**X- Sovrametallo per rettifica in decimi di mm.**

**Alberti Umberto**  
 Teste ampolari e motorizzazioni  
 Via GARZIA, 37 21047 SIRONI (VA)  
 Tel. (03) 9702588 (2 linee c.a.) Fax. (03) 9702580

MODIFICHE: MATERIALE: TRATTAMENTO: VERIF. DATA: 13/12/06

NUMERO DISEGNO - CODE: AMS.NL2.0200.40

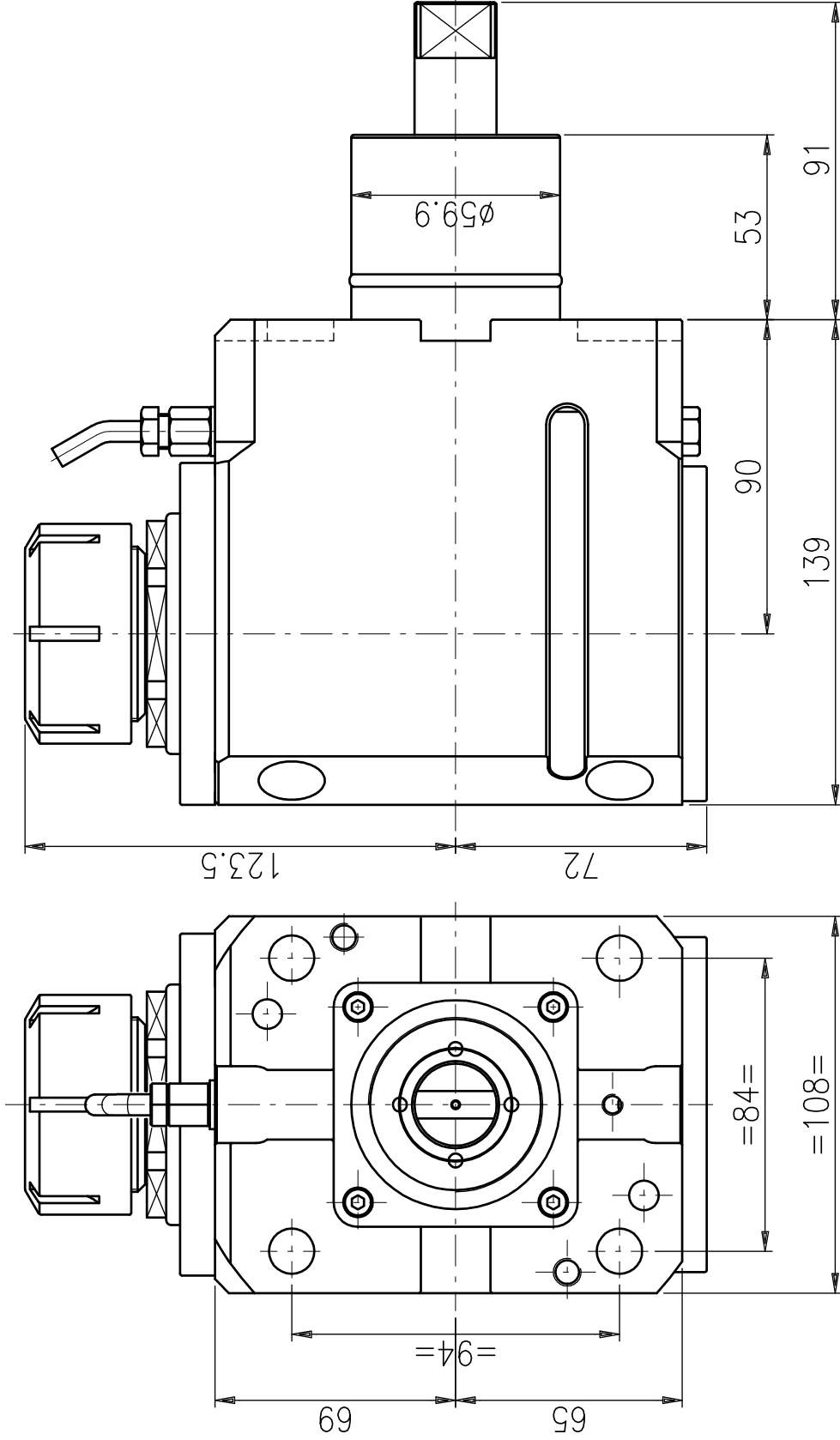
M90-3.5 CAPTO C4  
 PER MORI SEIKI NL

FRIMA: Governate

SWISSRAY SPIROL: ROLL. GENER. SCALA: 1:1

RIVOGGITA

A TERMINI DI LEGGE E' VIETATA LA RIPRODUZIONE DI QUESTO DISEGNO SENZA LA NOSTRA AUTORIZZAZIONE



DOTAZIONE STANDARD / STANDARD EQUIPMENT

Libro istruzioni Instruction book Gebrauchsanweisung	Chiavi di servizio Service key Bedienschlüssel
--	--

**MOTORIZZATO RADIALE**  
Radial driven tool  
Radial werkzeug

**MORI SEIKI**  
Costruttore/Builder/Hersteller  
Modello/Model  
NL1500 - 2000 - 2500 - 3000

**Alberti Umberto**  
Teste angolari e motorizzazioni  
Via GORIZIA, 37 - 21047 SARONNOVA  
e-mail: info@albertiumbero.it  
http://www.albertiumbero.it  
Tel. (02) 96703586 (2 linee r.a.) FAX (02) 96703620

**PRESTAZIONI**  
Performance  
Leistungen

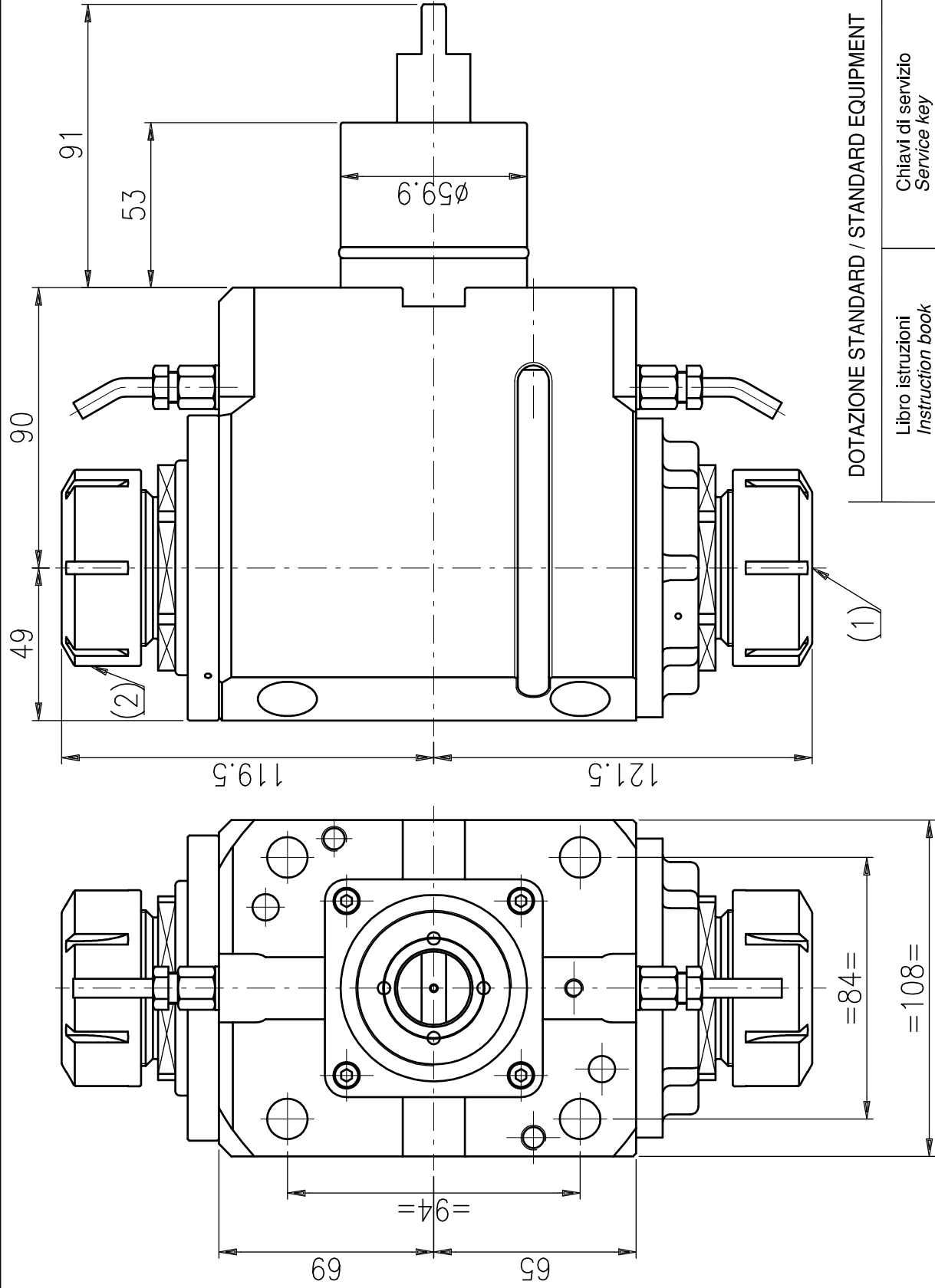
Rt	1:1
RPM max	6.000
Max carico assiale Max axial load Längsbelastung max.	1300 N
Momento torcente Torque Drehmoment	75 Nm
Adduzione refrig. interna Internal coolant	Yes
Mandrino Spindle Spindel	ER-40

Senso di rotazione  
Direction of rotation  
Drehrichtung

IN OUT

Descrizione/Description/Beschreibung  
**M90-4.5 ER-40 R.I.70 BAR**  
Codice Alberti/Alberti Code /Alberturnummer  
**AMS.NL2.020C.40**

Le caratteristiche tecniche di questo catalogo non sono impegnative e possono essere modificate senza preavviso. The technical data contained herein are given for information only and are subject to change without notice. Die enthaltenen Daten sind nur für Informationen und können ohne Benachrichtigung geändert werden.



**DOTAZIONE STANDARD / STANDARD EQUIPMENT**

Libro istruzioni  
Instruction book  
Gebrauchsanweisung

Chiavi di servizio  
Service key  
Bedienschlüssel

1	Senso di rotazione Direction of rotation Drehrichtung	IN	OUT
2	Senso di rotazione Direction of rotation Drehrichtung	IN	OUT

**PRESTAZIONI  
Performance  
Leistungen**

Rt	1:1
RPM max	6.000
Max carico assiale Max axial load Längsbelastung max.	1300 N
Momento torcente Torque Drehmoment	75 Nm
Adduzione refrig. interna Internal coolant I/k	No
Mandrino Spindle Spindel	ER-40 / ER-40

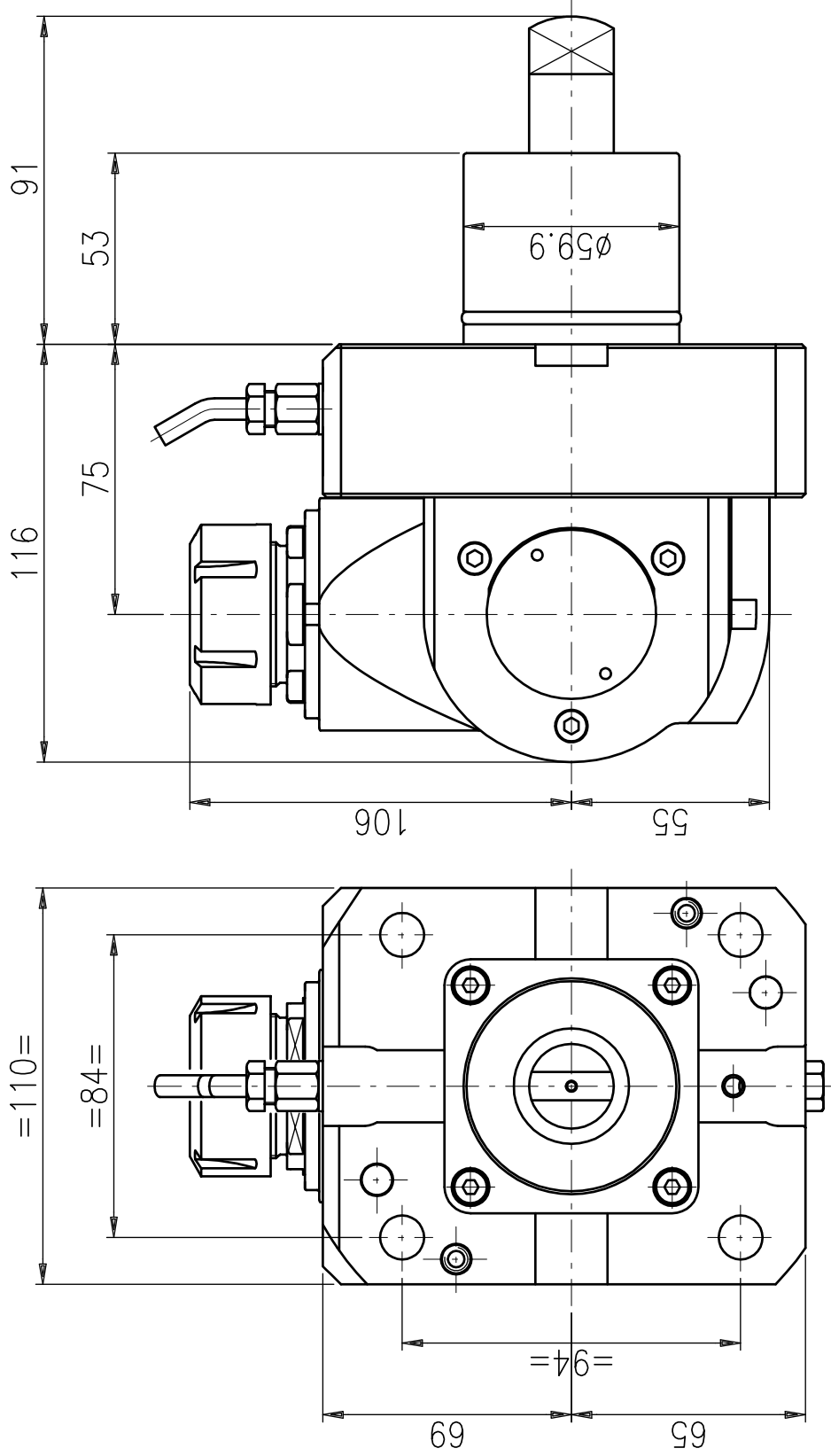
**MOTORIZZATO RADIALE**  
Radial driven tool  
Radial werkzeug

**MORI SEIKI**  
NL1500 - 2000 - 2500 - 3000

Costruttore / Builder / Hersteller  
**Alberti Umberto**  
Teste angolari e motorizzazioni  
Via GORIZIA, 37 - 21047 SARONNOVA  
e-mail: info@albertiumberto.it  
http://www.albertiumberto.it  
Tel. (02) 96703586 (2 linee r.a.) FAX (02) 96703620

Descrizione / Description / Beschreibung  
**M90-4.5 2U ER-40**  
Codice Alberti / Alberti Code / Albertinummer  
**AMS.NL2.0300.40**

Le caratteristiche tecniche di questo catalogo non sono impegnative e possono essere modificate senza preavviso  
The technical data contained herein are given for information only and are subject to change without notice  
Die enthaltenen Daten sind nur für Informationen und können ohne Benachrichtigung geändert werden



**DOTAZIONE STANDARD / STANDARD EQUIPMENT**

Libro istruzioni  
Instruction book  
Gebrauchsanweisung

Chiavi di servizio  
Service key  
Bedienschlüssel

Costruttore/Builder/Hersteller

**MORI SEIKI**

**MOTORIZZATO UNIVERSALE**

Descrizione/Description/Beschreibung

Modello/Model

**NL 1500-2000-2500-3000**

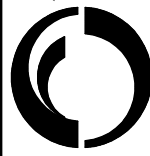
Universal driven tool

**MCU-3,5 ER-32**

Codice Alberti/Alberti Code/Albertinummer

**AMS.NL2.0500.40**

**Alberti Umberto**  
Teste angolari e motorizzazioni  
Via GORIZIA, 37 - 21047 SARONNOVA  
e-mail: [info@albertiumberto.it](mailto:info@albertiumberto.it)  
<http://www.albertiumberto.it>  
Tel. (02) 96703586 (2 linee r.a.) FAX (02) 96703620



**PRESTAZIONI  
Performance  
Leistungen**

Rt 1:1

RPM max 6.000

Max carico assiale  
Max axial load  
Längsbelastung max.  
700 N

Momento torcente  
Torque  
Drehmoment  
32 Nm

Adduzione refrig. interna  
Internal coolant  
Ik No

Mandrino  
Spindle  
Spindel  
ER-32

Senso di rotazione  
Direction of rotation  
Drehrichtung  
IN OUT



# MORI-SEIKI SmartChange

The new era of Quick Change / La nuova era del Quick Change

**MORI SEIKI**  
THE MACHINE TOOL COMPANY

## La nuova era del Quick Change

The new era of Quick Change  
Die neue Schnell-Wechsel-Ära

VELOCE

Quick

Schnell

FACILE

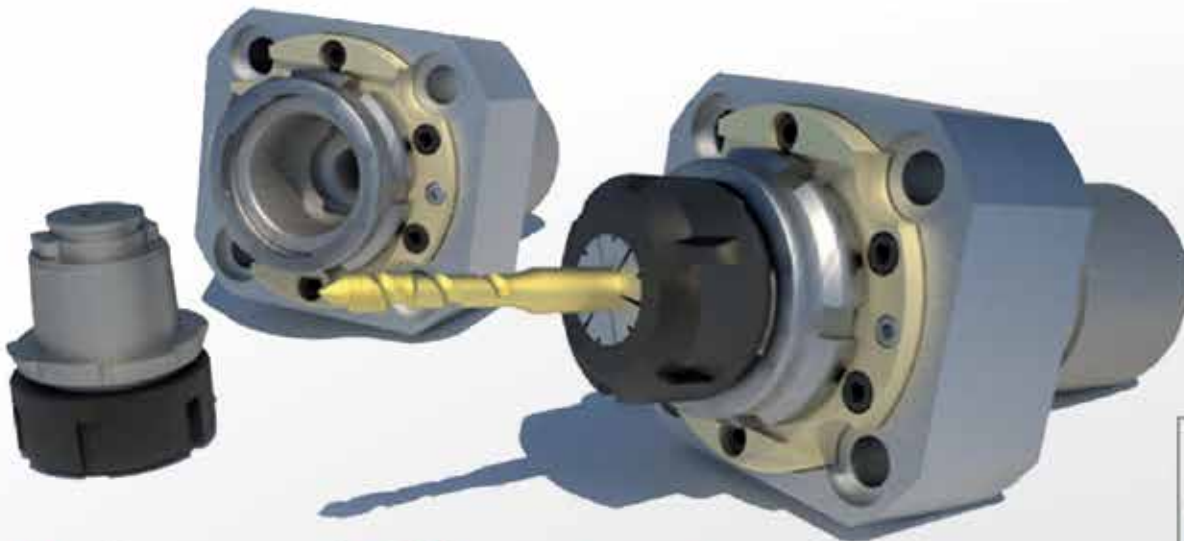
Easy

Einfach

PRECISO

Accurate

Präzise



 **SmartChange**

Triplo contatto per una miglior precisione

Triple contact for a higher precision /  
Drei Kontakpunkte für noch bessere Genauigkeit

Design compatto

Compact design / Kompaktes Design

Presettaggio fuori macchina

Outside presetting / Voreinstellung außerhalb der Maschine

Maggior flessibilità

Increased flexibility  
Höhere Flexibilität

Minor costi e tempi di  
attrezzaggio macchina

Lower costs and reduced set up time  
Reduzierte Kosten und Rüstzeiten



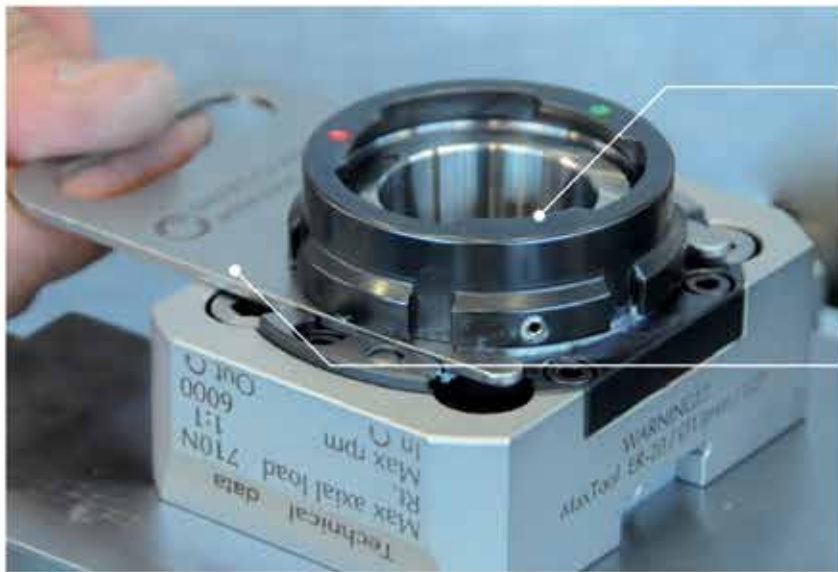
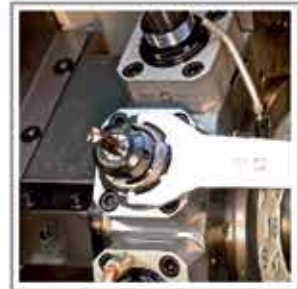
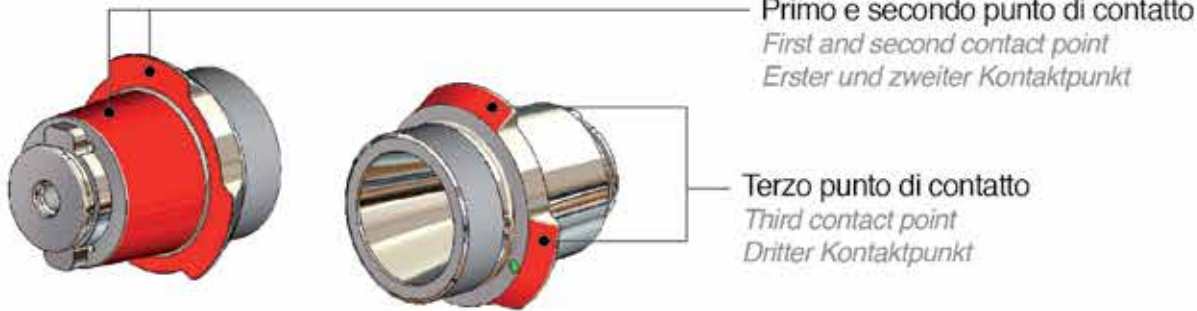
# MORI-SEIKI SmartChange

The new era of Quick Change / La nuova era del Quick Change

## SmartChange

Sistema triplo contatto / Triple contact system / System mit drei Kontaktpunkten

Superfici di appoggio / Contact surfaces / Berührungsplane



Ghiera SmartChange brevettata  
(annessa al corpo del motorizzato)

Patented SmartChange nut  
(mounted on the body)

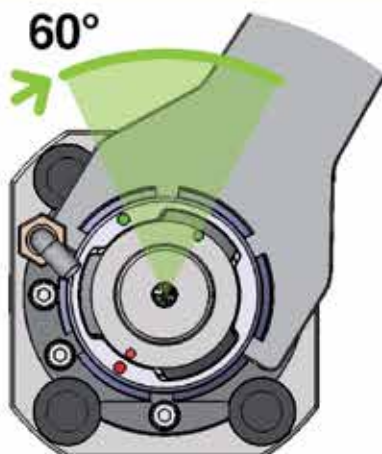
Patentierte SmartChange Mutter  
(auf Gehäuse eingebaut)

Chiave di riscontro SmartChange  
(permette montaggio con una sola mano)

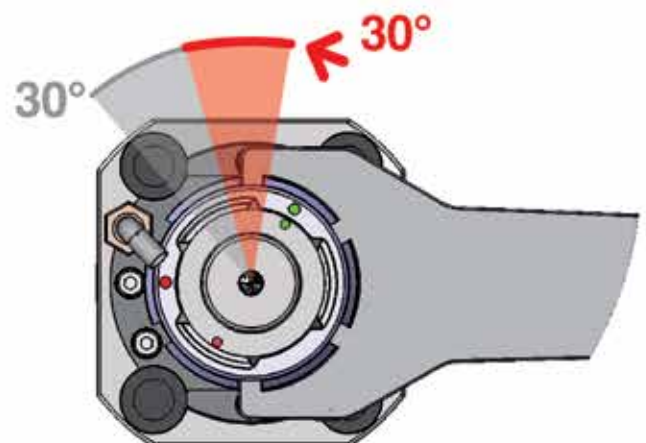
SmartChange Wrench  
(one-hand handling)

SmartChange Gegenschlüssel  
(Einhandbedienung)

Come funziona / How it works / So funktioniert es



● Bloccaggio Ghiera /  
Clamping nut / Klemmung mutter



● Sbloccaggio / Unclamping / Klemmung lösen  
● Estrazione / Pull out / Ausziehen

## SmartChange

Disponibile anche con adduzione refrigerante interna max 70 bar.  
Available also with internal coolant max 70 bar.  
Verfügbar mit innerer Kühlmittelzuführung max 70 bar.

### CARTUCCE Adapters / Schnittstelle

grandezza max disponibile  
max dimension available  
maximales Maß verfügbar

ER20 / ER25 / ER32

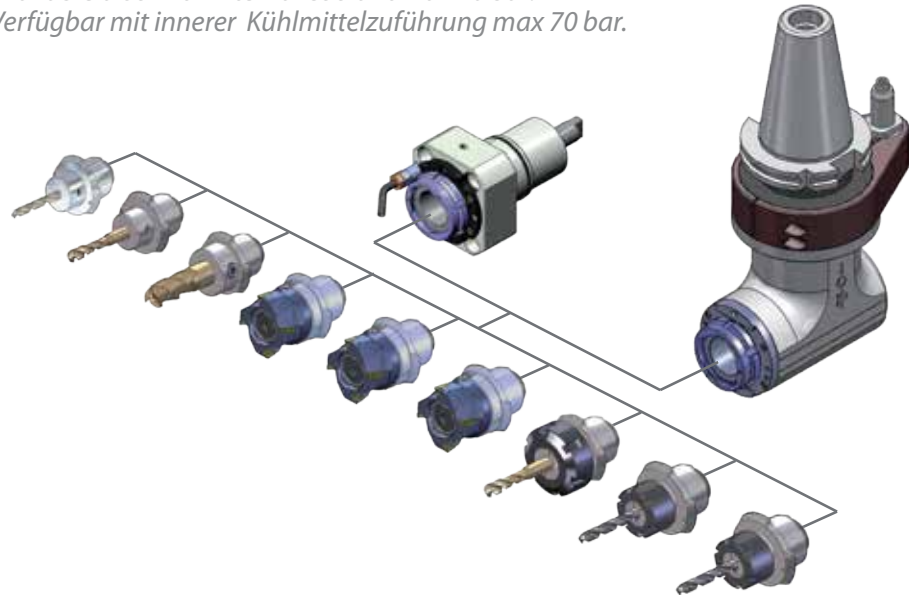
Weldon

Ø 6 / 8 / 10 / 12 / 16 mm

Porta fresa

shell mill holder - aufsteckfräsdorn

13 / 16 / 22 mm



**DISPONIBILE PER TORNI / AVAILABLE FOR LATHES / VERFÜGBAR FÜR DREHMASCHINEN**

Mori Seiki

NL 1500 - 2000 - 2500 - 3000 ER 32

NZ 1500-2000 / NT 3000 / NL 1500-2000 20 Staz / DURATURN 2050MC / 2550MC



# MORI-SEIKI SmartChange

The new era of Quick Change / La nuova era del Quick Change

## SmartChange

Presettaggio fuori macchina / Outside presetting / Voreinstellung außerhalb der Maschine

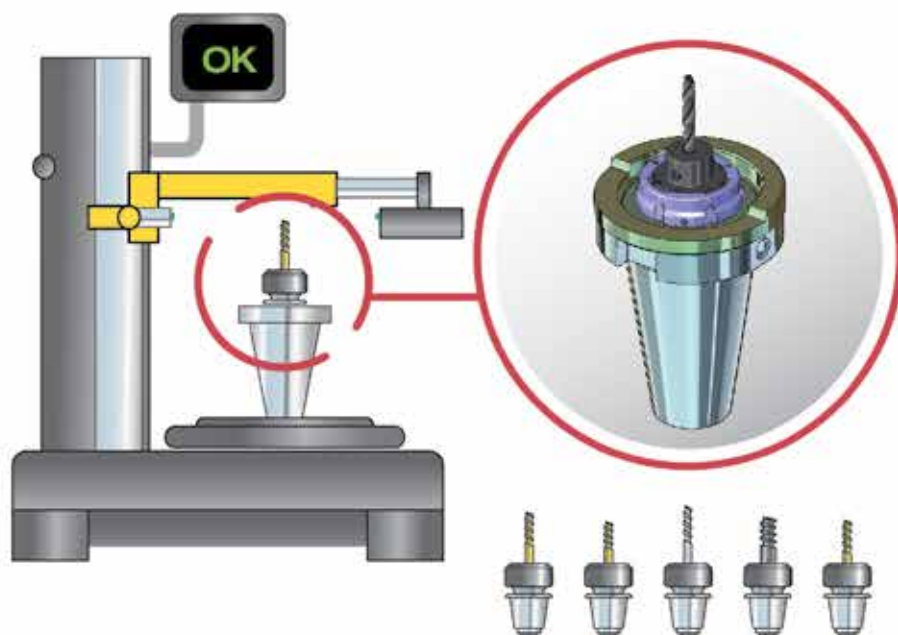
Grazie al nostro sistema è possibile con un adattatore universale premettere gli utensili fuori macchina aumentando così la produttività e riducendo costi e tempi di attrezzaggio.

*This system allows to pre-set all the tools outside the machine thanks to a universal adapter for all presetters. This speeds up the tool change and as a consequence the production cycle.*

*Unser System ermöglicht das Voreinstellen außerhalb der Maschine, dank einem Universaladapter. Auf diese Art und Weise werden die allgemeinen Kosten und Rüstzeiten stark reduziert.*

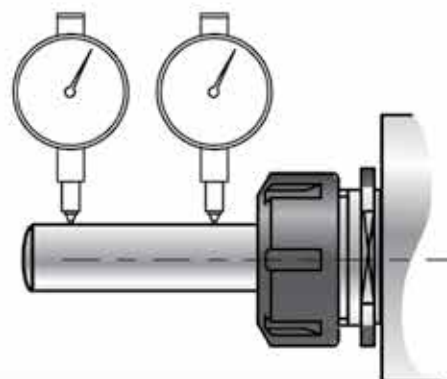
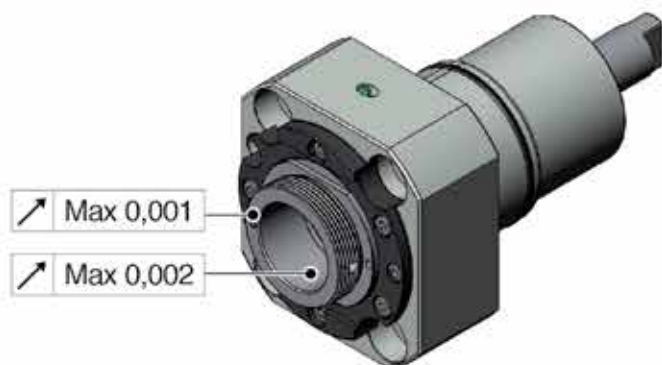


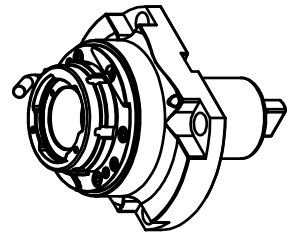
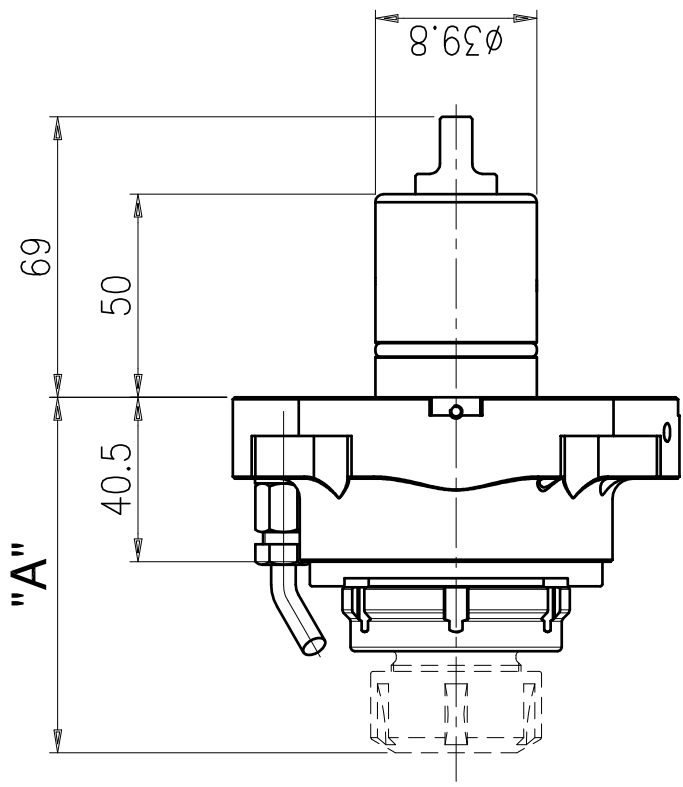
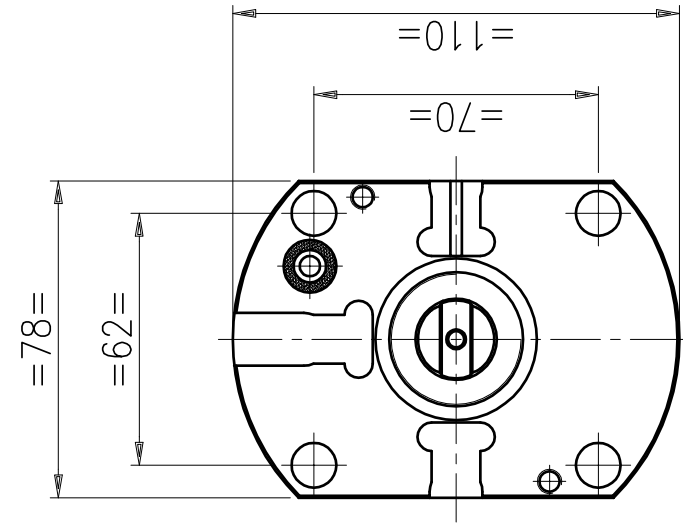
Adattatore per pre-set ISO - Smart Change  
Tool pot adapters ISO - Smart Change  
Voreinstelladapter ISO - Smart Change



## Tabella dati tecnici / Technical data / Technische Daten

Tempo massimo di sostituzione cartucce <i>Time to change front end / Zeit für Schnittstellenwechsel</i>	20"	Precisione con barra inserita nel mandrino <i>Accuracy with gauge bar inserted in the collet chuck Fundlautgenauigkeit mit Lehre</i>	
Ripetibilità / Repeatability / Wiederholgenauigkeit	0,003 mm	a 40 mm = 0,008 mm	at 40 mm = 0,008mm
		a 120 mm = 0,01 mm	at 120 mm = 0,01mm



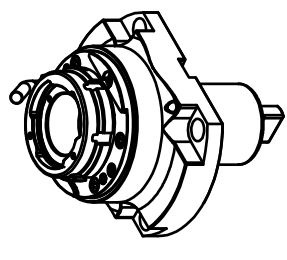
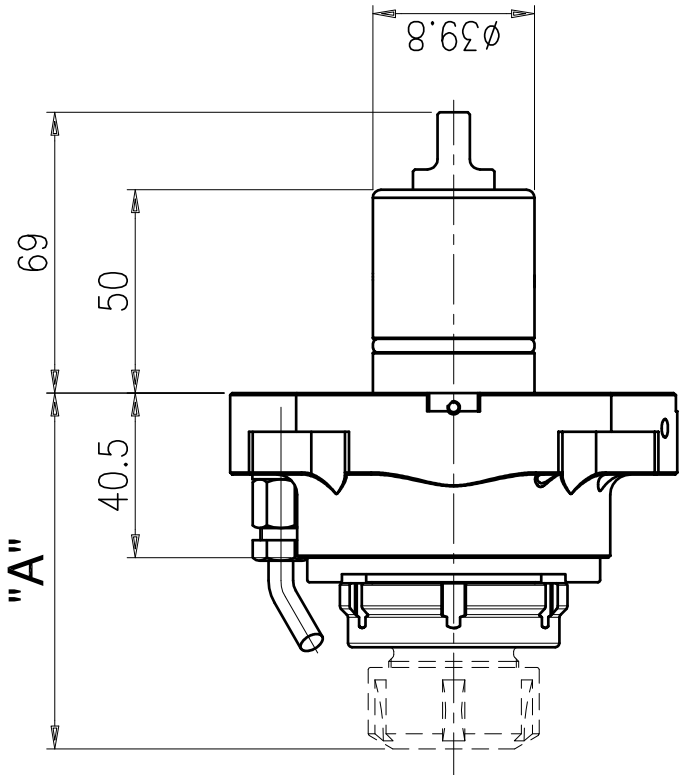
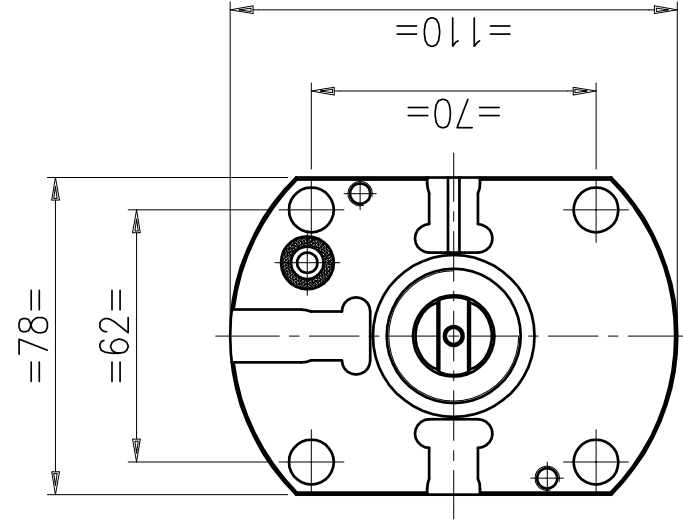


Le caratteristiche tecniche di questo catalogo non sono impegnative e possono essere modificate senza preavviso. The technical data contained herein are given for information only and are subject to change without notice. Die enthaltenen Daten sind nur für Informationen und können ohne Benachrichtigung geändert werden.

**PRESTAZIONI  
Performance  
Leistungen**

Rt	1:1
RPM max	6.000
Max carico assiale Max axial load Längsbelastung	600 N
Adduzione refrig. interna Internal coolant Ik	No
Attacco rapido Quick-change Schnittstelle	A2
Senso di rotazione Direction of rotation Drehrichtung	

PINZA/COLLET/SPANNZANG "ER"		WELDON				DOTAZIONE STANDARD / STANDARD EQUIPMENT					
GRANDEZZA SIZE / GRÖßE	16	20	25	32	8	10	12	16	Libro istruzioni Instruction book Gebrauchsanweisung	Chiavi di servizio Service key Bedienschlüssel	
A	81	82	84	95	77	77	77	77			
<b>Alberti Umberto</b> Teste angolari e motorizzazioni Via GORIZIA, 37 - 21047 SARONNOVA e-mail: <a href="mailto:info@albertiumberto.it">info@albertiumberto.it</a> <a href="http://www.albertiumberto.it">http://www.albertiumberto.it</a> Tel. (02) 96703586 (2 linee r.a.) FAX (02) 96703620		<b>MORI SEIKI</b> Costruttore/Builder/Hersteller				<b>MOTORIZZATO ASSIALE</b> Axial driven tool Axial werkzeug		Descrizione/Description/Beschreibung <b>MA-2.5 A2 SMART-CHANGE</b> Codice Alberti/Alberti Code /Albertinummer <b>AMS.NZ1.0100.SC</b>			



Le caratteristiche tecniche di questo catalogo non sono impegnative e possono essere modificate senza preavviso. The technical data contained herein are given for information only and are subject to change without notice. Die enthaltenen Daten sind nur für Informationen und können ohne Benachrichtigung geändert werden.

**PRESTAZIONI**  
**Performance**  
**Leistungen**

Rt	1:1
RPM max	6.000
Max carico assiale Max axial load Langsbelastung	600 N
Adduzione refrig. interna Internal coolant Ik	Yes
Attacco rapido Quick-change Schnittstelle	A2

Senso di rotazione  
Direction of rotation  
Drehrichtung

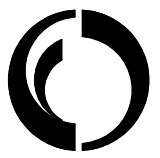
IN OUT

**PINZA/COLLET/SPANNZANG "ER"**

GRANDEZZA SIZE / GRÖÖÖE	16	20	25	32	8	10	12	16	LIBRO ISTRUZIONI Instruction book Gebrauchsanweisung	CHIAVI DI SERVIZIO Service key Bedienschlüssel
A	86	87	89	100	77	77	77	77		

**WELDON**

**DOTAZIONE STANDARD / STANDARD EQUIPMENT**



**Alberti Umberto**  
Teste angolari e motorizzazioni  
Via CORZIA, 37 - 21047 SARONNO(VA)  
e-mail: [info@albertiumberto.it](mailto:info@albertiumberto.it)  
<http://www.albertiumberto.it>  
Tel. (02) 96703586 (2 linee r.a.) FAX (02) 96703620

Costruttore/Builder/Hersteller

**MORI SEIKI**

Modello/Model

**NZ 1500/2000**

**MOTORIZZATO ASSIALE**

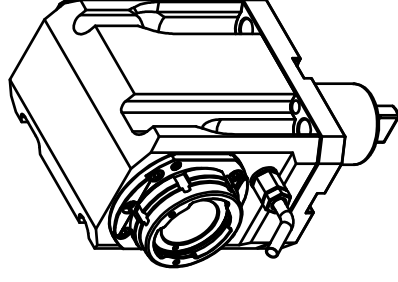
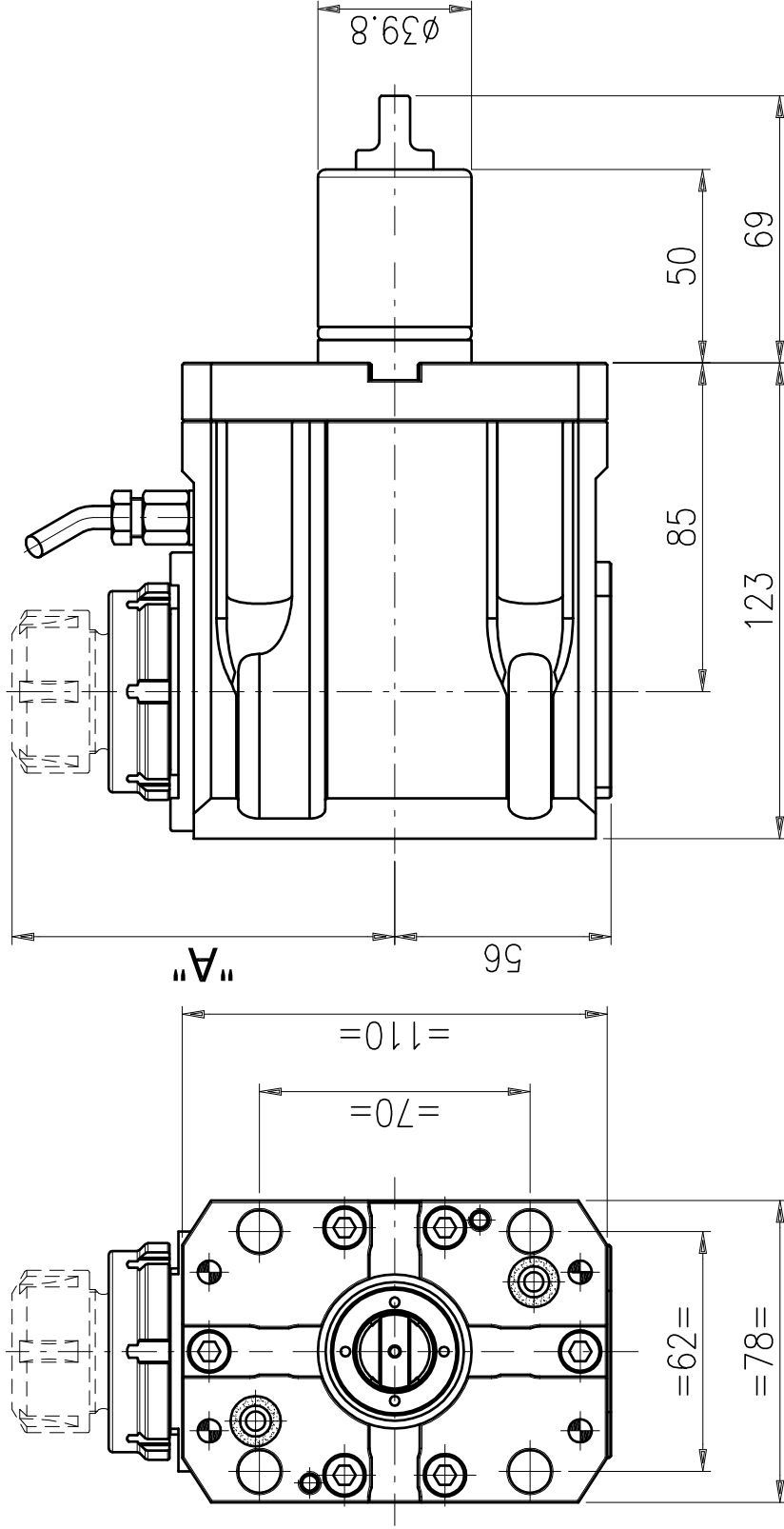
**Axial driven tool**  
**Axial werkzeug**

Descrizione/Description/Beschreibung

**MA-2.5 A2 SMART-CHANGE**  
**R.I.70 BAR**

Codice Alberti/Alberti Code / Albertinummer

**AMS.NZ1.010C.SC**



**PRESTAZIONI**  
**Performance**  
**Leistungen**

Rt	1:1
RPM max	6.000
Max carico assiale Max axial load Längsbelastung max.	700 N
Momento torcente Torque Drehmoment	18 Nm
Adduzione refrigerante Internal coolant Ik	Yes
Attacco rapido Quick-change Schnittstelle	A2

Senso di rotazione Direction of rotation Drehrichtung	IN OUT
---	-----------

**DOTAZIONE STANDARD / STANDARD EQUIPMENT**

Libro istruzioni Instruction book Gebrauchsanweisung	Chiavi di servizio Service key Bedienschlüssel
--	--

**WELDON**

8	10	12	16
88.5	88.5	88.5	88.5

**PINZA/COLLET/SPANNZANG "ER"**

16	20	25	32
92.5	93.5	95.5	106.5

Costruttore/Builder/Hersteller

Descrizione/Description/Beschreibung

**MOTORIZZATO RADIALE**

Radial driven tool  
Radial werkzeug

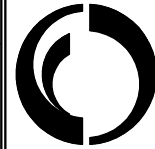
**MORI SEIKI**

NZ 1500/2000

**Alberti Umberto**

Teste angolari e motorizzazioni  
Via GORIZIA, 37 - 21047 SARONNOVA  
e-mail: info@albertiumberto.it  
http://www.albertiumberto.it

Tel. (02) 96703586 (2 linee r.a.) FAX (02) 96703620

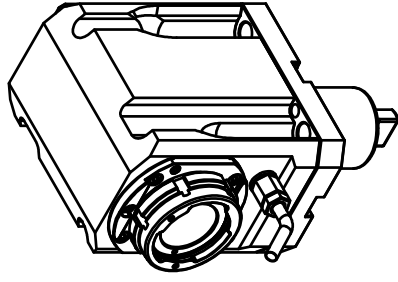
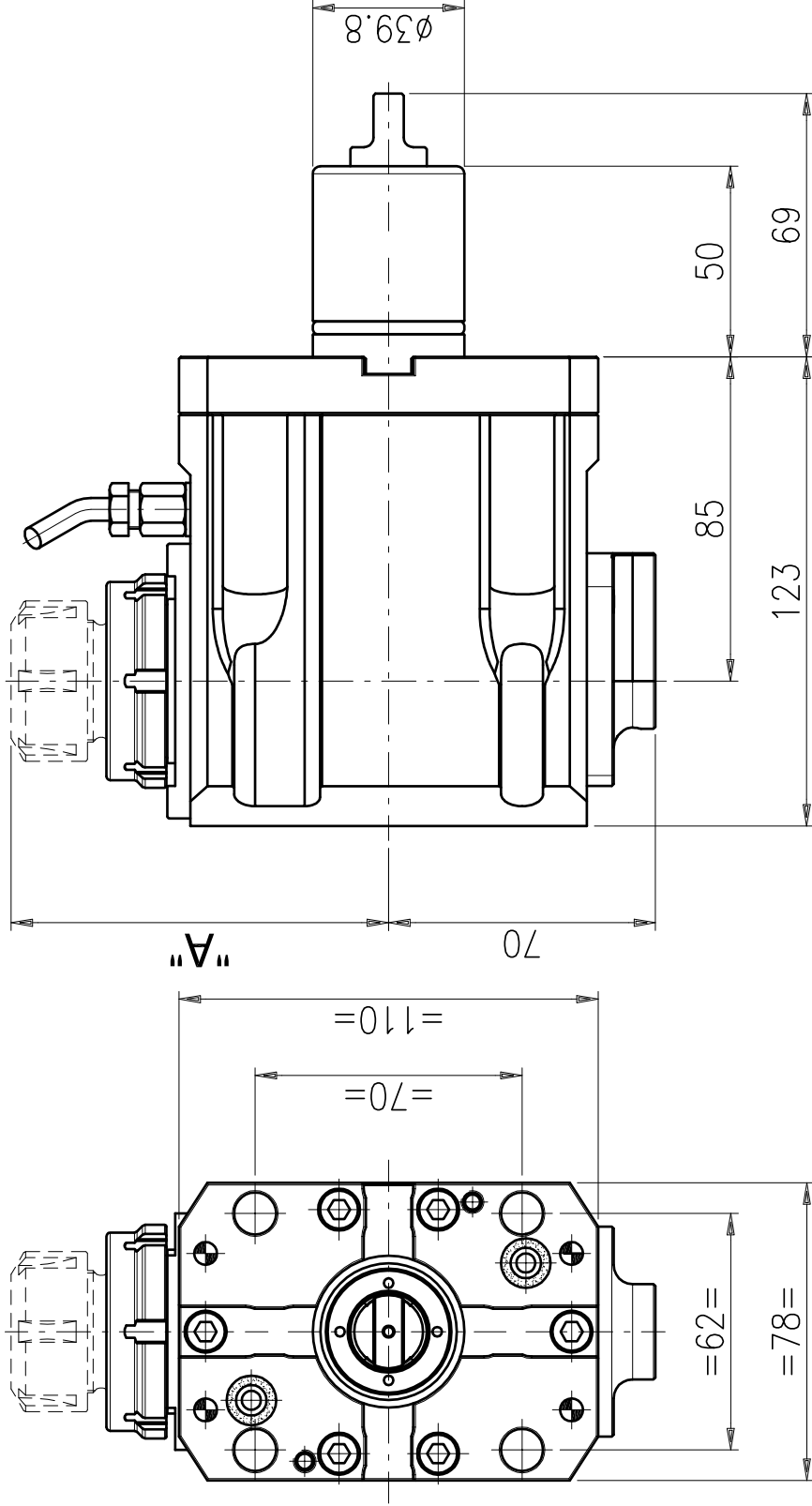


**M90-2.5 A2 SMART-CHANGE**

Codice Alberti/Alberti Code /Albertinummer

**AMS.NZ1.0200.SC**

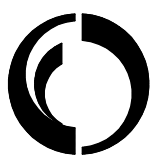
Le caratteristiche tecniche di questo catalogo non sono impegnative e possono essere modificate senza preavviso. The technical data contained herein are given for information only and are subject to change without notice. Die enthaltenen Daten sind nur für Informationen und können ohne Benachrichtigung geändert werden.



**PRESTAZIONI  
Performance  
Leistungen**

Rt	1:1
RPM max	6.000
Max carico assiale Max axial load Längsbelastung max.	700 N
Momento torcente Torque Drehmoment	18 Nm
Adduzione refrig. interna Internal coolant I/k	Yes
Attacco rapido Quick-change Schnittstelle	A2

GRANDEZZA SIZE / GRÖßE	PINZA/COLLET/SPANNZANG "ER"				WELDON				DOTAZIONE STANDARD / STANDARD EQUIPMENT		
	16	20	25	32	8	10	12	16	Libro istruzioni Instruction book Gebrauchsanweisung	Chiavi di servizio Service key Bedienschlüssel	
A	97.5	98.5	100.5	111.5	88.5	88.5	88.5	88.5			

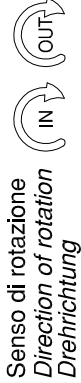


**Alberti Umberto**  
 Teste angolari e motorizzazioni  
 Via GORIZIA, 37 - 21047 SARONNOVA  
 e-mail: info@albertiumberto.it  
 http://www.albertiumberto.it  
 Tel. (02) 96703586 (2 linee r.a.) FAX (02) 96703620

**MORI SEIKI**  
 Costruttore/Builder/Hersteller  
 Modello/Model  
**NZ 1500/2000**

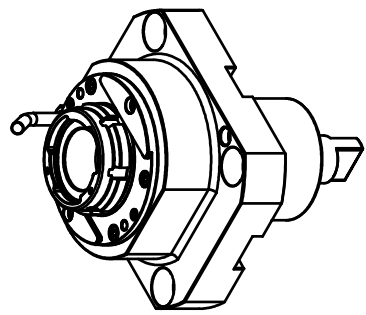
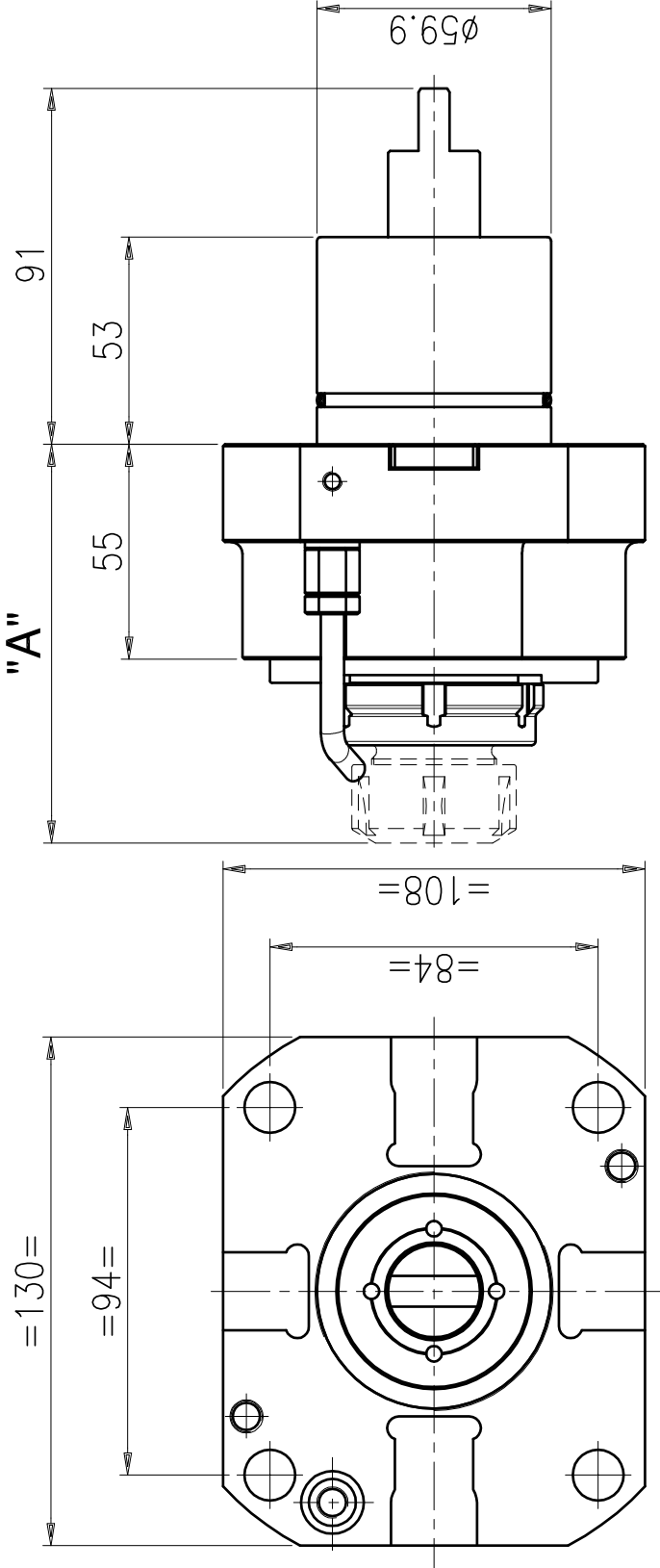
**MOTORIZZATO RADIALE**  
 Radial driven tool  
 Radial werkzeug

Descrizione/Description/Beschreibung  
**M90-2.5 A2 SMART-CHANGE  
 R.I.70 BAR**  
 Codice Alberti/Alberti Code/Albertinummer  
**AMS.NZ1.020C.SC**



Le caratteristiche tecniche di questo catalogo non sono impegnative e possono essere modificate senza preavviso  
 The technical data contained herein are given for information only and are subject to change without notice  
 Die enthaltenen Daten sind nur für Informationen und können ohne Benachrichtigung geändert werden





Le caratteristiche tecniche di questo catalogo non sono impegnative e possono essere modificate senza preavviso. The technical data contained herein are given for information only and are subject to change without notice. Die enthaltenen Daten sind nur für Informationen und können ohne Benachrichtigung geändert werden.

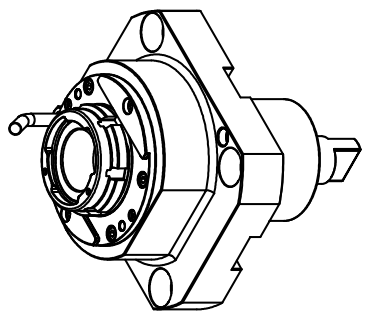
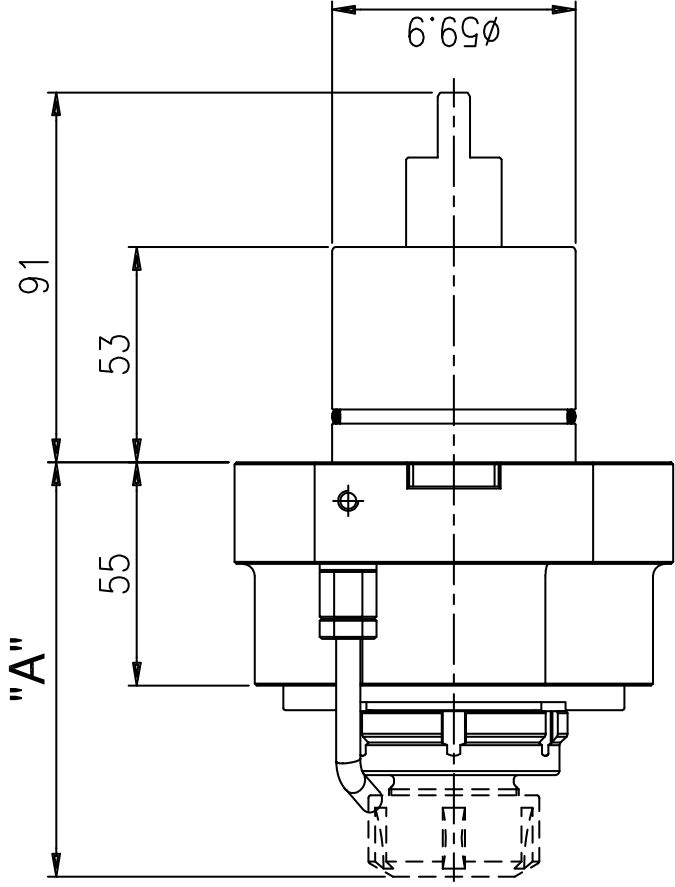
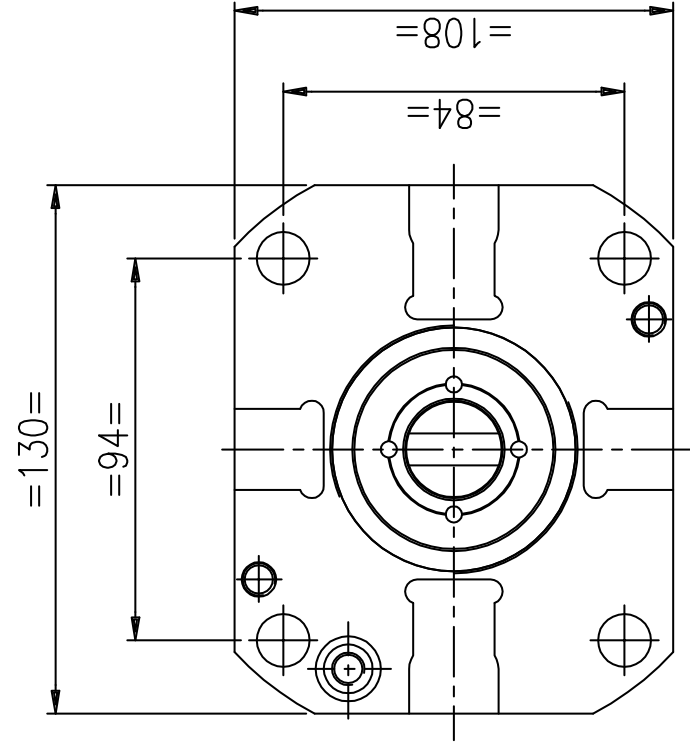
**PRESTAZIONI  
Performance  
Leistungen**

Rt	1:1
RPM max	6.000
Max carico assiale Max axial load Längsbelastung	1250 N
Adduzione refrig. interna Internal coolant Ik	No
Attacco rapido Quick-change Schnittstelle	A2
Senso di rotazione Direction of rotation Drehrichtung	

**PINZA/COLLET/SPANNZANG "ER" WELDON DOTAZIONE STANDARD / STANDARD EQUIPMENT**

GRANDEZZA SIZE / GRÖÖBE	16	20	25	32	8	10	12	16	Libro istruzioni Instruction book Gebrauchsanweisung	Chiavi di servizio Service key Bedienschlüssel
A	95.5	96.5	98.5	109.5	91.5	91.5	91.5	91.5		

<p><b>Alberti Umberto</b>          Teste angolari e motorizzazioni          Via GORIZIA, 37 - 21047 SARONNOVA          e-mail: <a href="mailto:info@albertiumberto.it">info@albertiumberto.it</a>  <a href="http://www.albertiumberto.it">http://www.albertiumberto.it</a>          Tel. (02) 96703586 (2 linee r.a.) FAX (02) 96703620</p>	<p><b>MORI SEIKI</b></p> <p>NL 1500-2000-2500-3000</p>	<p><b>MOTORIZZATO ASSIALE</b></p> <p>Axial driven tool</p> <p>Axial werkzeug</p>	<p>Descrizione/Description/Beschreibung</p> <p><b>MA-3.5 A2 SMART-CHANGE</b></p> <p>Codice Alberti/Alberti Code /Albertinummer</p> <p><b>AMS.NL2.0100.SC</b></p>
	<p>Costruttore/Builder/Hersteller</p>		



**PRESTAZIONI**  
**Performance**  
**Leistungen**

Rt	1:1
RPM max	6.000
Max carico assiale Max axial load Langsbelastung	1250 N
Adduzione refrig. interna Internal coolant Ik	Yes
Attacco rapido Quick-change Schnittstelle	A2
Senso di rotazione Direction of rotation Drehrichtung	

Le caratteristiche tecniche di questo catalogo non sono impegnative e possono essere modificate senza preavviso. The technical data contained herein are given for information only and are subject to change without notice. Die enthaltenen Daten sind nur für Informationen und können ohne Benachrichtigung geändert werden.

**PINZA/COLLET/SPANNZANG "ER"**      **WELDON**      **DOTAZIONE STANDARD / STANDARD EQUIPMENT**

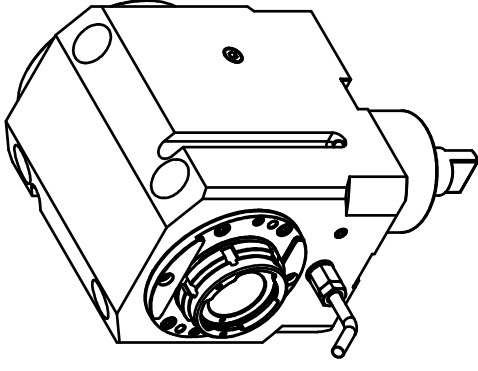
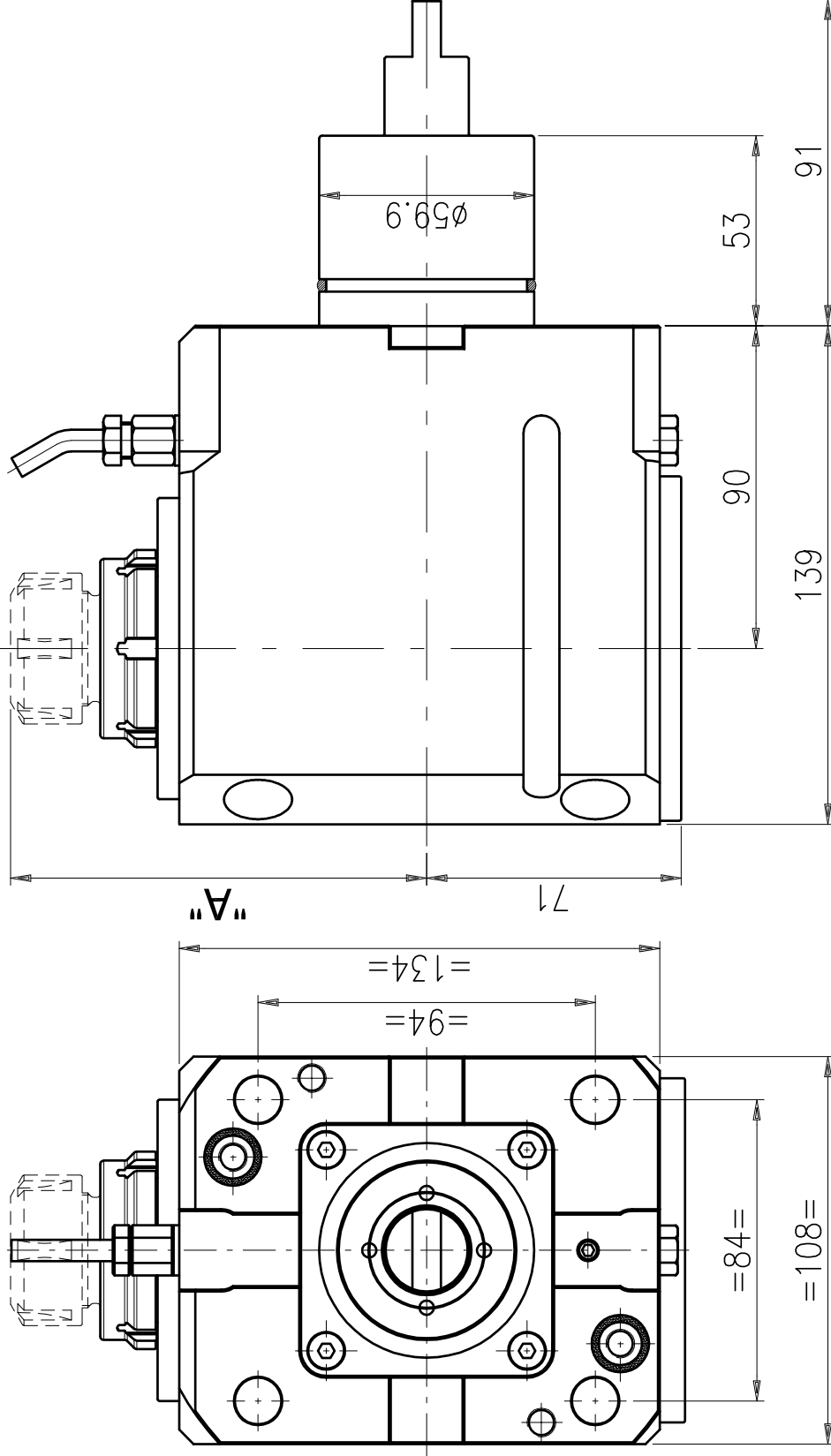
GRANDEZZA SIZE / GRÖÖBE	16	20	25	32	8	10	12	16	Libro istruzioni Instruction book Gebrauchsanweisung	Chiavi di servizio Service key Bedienschlüssel
A	100.5	101.5	103.5	114.5	91.5	91.5	91.5	91.5		

**MOTORIZZATO ASSIALE**  
Axial driven tool  
Axial werkzeug

**MORI SEIKI**  
Costruttore / Builder / Hersteller  
Modello / Model  
NL 1500-2000-2500-3000

**Alberti Umberto**  
Teste angolari e motorizzazioni  
Via GORIZIA, 37 - 21047 SARONNOVA  
e-mail: info@albertiumberto.it  
http://www.albertiumberto.it  
Tel. (02) 96703586 (2 linee r.a.) FAX (02) 96703620

Descrizione / Description / Beschreibung  
**MA-3.5 A2 SMART-CHANGE**  
Codice Alberti / Alberti Code / Albertinummer  
**AMS.NL2.010C.SC**



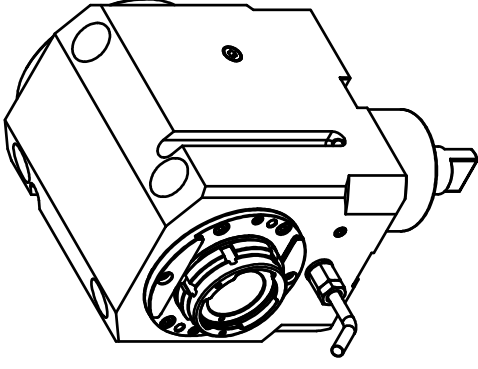
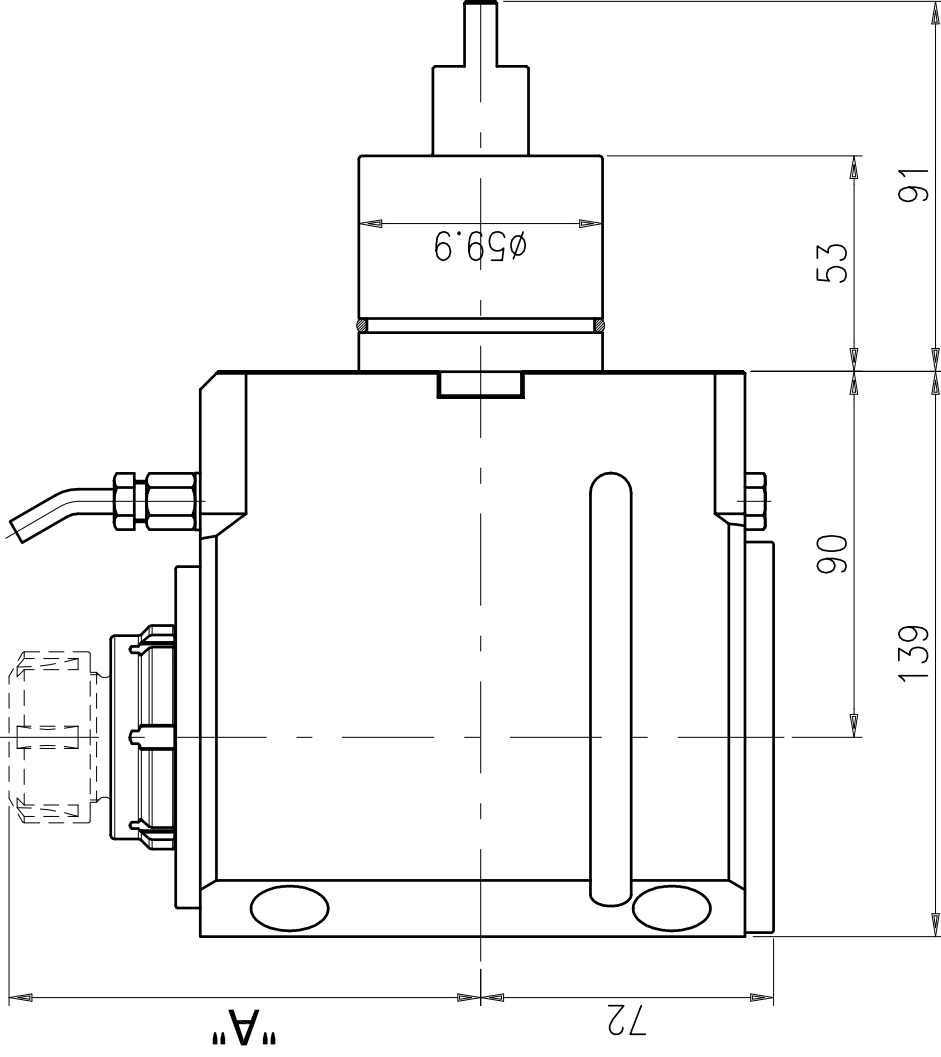
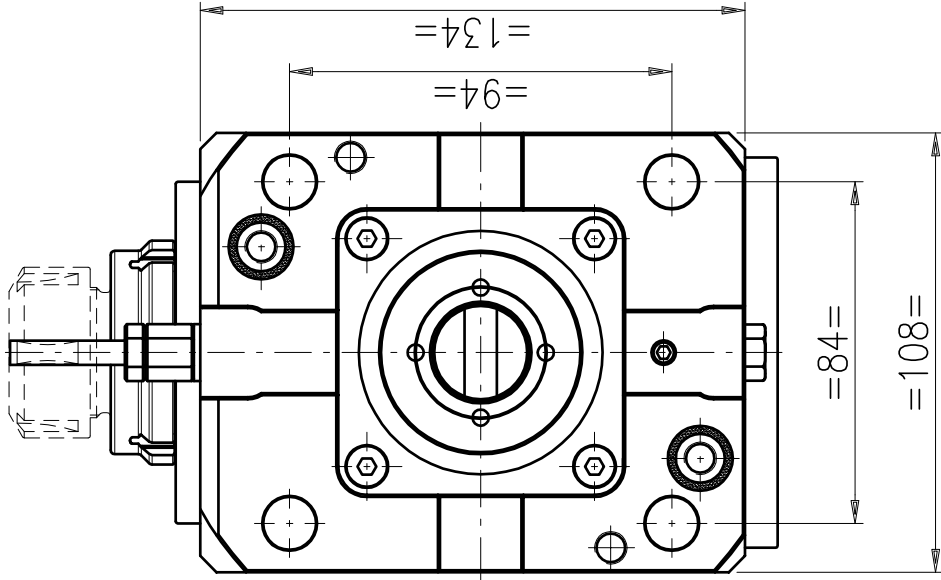
**PRESTAZIONI  
Performance  
Leistungen**

Rt	1:1
RPM max	6.000
Max carico assiale Max axial load Längsbelastung max.	1250 N
Momento torcente Torque Drehmoment	75 Nm
Adduzione refrig. interna Internal coolant Ik	No
Attacco rapido Quick-change Schnittstelle	A2
Senso di rotazione Direction of rotation Drehrichtung	

Le caratteristiche tecniche di questo catalogo non sono impegnative e possono essere modificate senza preavviso. The technical data contained herein are given for information only and are subject to change without notice. Die enthaltenen Daten sind nur für Informationen und können ohne Benachrichtigung geändert werden.

GRANDEZZA SIZE / GRÖÖBE		PINZA/COLLET/SPANNZANG "ER"				WELDON		DOTAZIONE STANDARD / STANDARD EQUIPMENT			
A	109.5	16	20	25	32	8	10	12	16	Libro istruzioni Instruction book Gebrauchsanweisung	Chiavi di servizio Service key Bedienschlüssel
		109.5	110.5	112.5	123.5	105.5	105.5	105.5	105.5		
<b>Alberti Umberto</b> Teste angolari e motorizzazioni Via GORIZIA, 37 - 21047 SARONNOVA e-mail: <a href="mailto:info@albertiumberto.it">info@albertiumberto.it</a> <a href="http://www.albertiumberto.it">http://www.albertiumberto.it</a> Tel. (02) 96703586 (2 linee r.a.) FAX (02) 96703620		<b>MORI SEIKI</b> Costruttore/Builder/Hersteller		<b>MOTORIZZATO RADIALE</b> Radial driven tool Radial werkzeug			Descrizione/Description/Beschreibung <b>M90-3.5 A2 SMART-CHANGE</b> Codice Alberti/Alberti Code /Albertinummer <b>AMS.NL2.0200.SC</b>				

A TERMINI DI LEGGE E' VIETATA LA RIPRODUZIONE DI QUESTO DISEGNO SENZA LA NOSTRA AUTORIZZAZIONE / ANY COPY OF THIS DRAWING IS FORBIDDEN WITHOUT OUR PERMISSION / LAUT DES GESETZES IST JEDE KOPIE DER ZEICHNUNG VERBOTEN UND SOLL BEI UNS ERLAUBT WERDEN



**PRESTAZIONI**  
**Performance**  
**Leistungen**

Rt	1:1
RPM max	6.000
Max carico assiale Max axial load Längsbelastung max.	1250 N
Momento torcente Torque Drehmoment	75 Nm
Adduzione refrig. interna Internal coolant I/k	Yes
Attacco rapido Quick-change Schnittstelle	A2

Senso di rotazione Direction of rotation Drehrichtung	IN OUT
---	-----------

Descrizione/Description/Beschreibung  
**M90-3.5 A2 SMART-CHANGE**  
**R.I.70 BAR**  
 Codice Alberti/Alberti Code/Albertinummer  
**AMS.NL2.020C.SC**

GRANDEZZA SIZE / GRÖÖRE	PINZA/COLLET/SPANNZANG "ER"				WELDON				DOTAZIONE STANDARD / STANDARD EQUIPMENT		
	16	20	25	32	8	10	12	16	Libro istruzioni Instruction book Gebrauchsanweisung	Chiavi di servizio Service key Bedienschlüssel	
A	114.5	115.5	117.5	128.5	105.5	105.5	105.5	105.5			

**MOTORIZZATO RADIALE**  
 Radial driven tool  
 Radial werkzeug

**MORI SEIKI**  
 Costruttore/Builder/Hersteller  
 Modello/Model  
**NL 1500-2000-2500-3000**



**Alberti Umberto**  
 Teste angolari e motorizzazioni  
 Via GORIZIA, 37 - 21047 SARONNOVA  
 e-mail: info@albertiumberto.it  
 http://www.albertiumberto.it  
 Tel. (02) 96703586 (2 linee r.a.) FAX (02) 96703620

Le caratteristiche tecniche di questo catalogo non sono impegnative e possono essere modificate senza preavviso  
 The technical data contained herein are given for information only and are subject to change without notice  
 Die enthaltenen Daten sind nur für Informationen und können ohne Benachrichtigung geändert werden