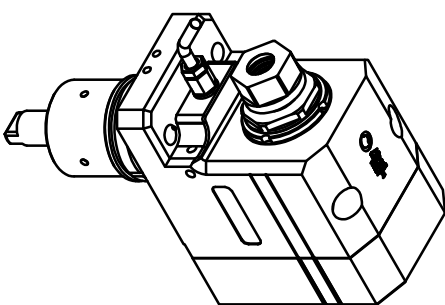
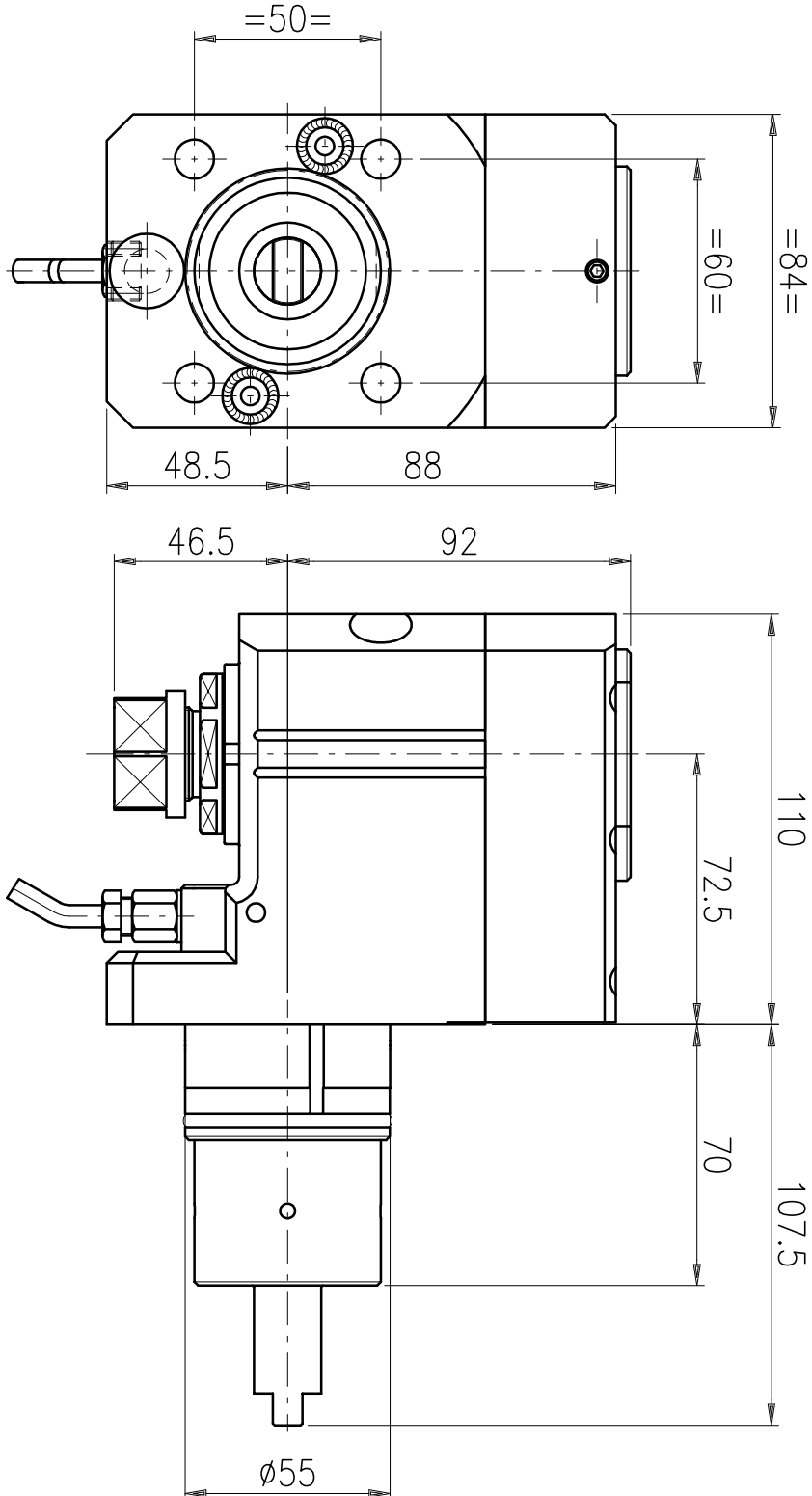
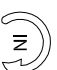



+

+



PRESTAZIONI
Performance
Leistungen

| | |
|---|--|
| Rt | 2:1 |
| RPM max | 12000 |
| Max carico assiale Max axial load Längsbelastung max. | 270 N |
| Momento torcente Torque Drehmoment | 20 Nm |
| Adduzione refrig. interna Internal coolant Ik | No |
| Mandrino Spindle Spindel | ER-20 |
| Senso di rotazione Direction of rotation Drehrichtung |  IN  OUT |

DOTAZIONE STANDARD / STANDARD EQUIPMENT

Libro istruzioni
Instruction book
Gebrauchsanweisung

9.97.2.55.S0

Chiavi di servizio
Service key
Bedienschlüssel

NAKAMURA

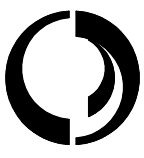
Costruttore/Builder/Hersteller

RADIALE ARRETRATO/OFFSET RADIAL TOOL

Descrizione/Description/Beschreibung

KZ1513DS

Alberti Umberto
Teste angolari e motorizzazioni



Via CORZIA, 37 - 21047 SAKONNOVA
e-mail: info@albertumberto.it
http://www.albertumberto.it
Tel. (02) 96703586 (2 linee r.a.) FAX (02) 96703620

Modello/Model

SUPER NTJ-NTJX / NTM3 / TMC18 / TW10
SC150-250 / WT150-250 / WTW150 / WTS150

Radialzurückgesetzwerkzeug

M90-2.5 D ER-20

Codice Alberti/Alberti Code /Alberthnummer

ANK.W15.070S