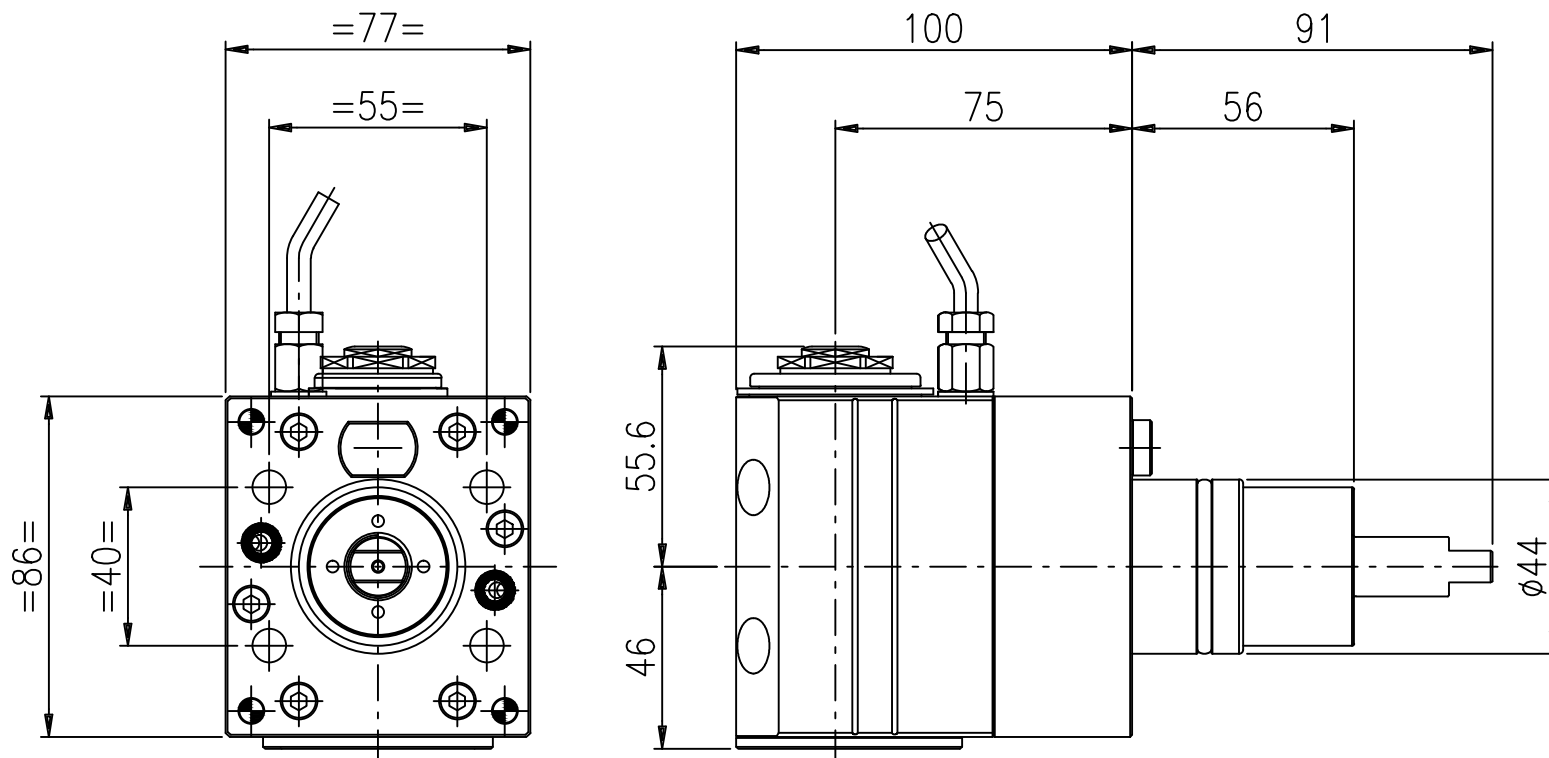


+

+



PRESTAZIONI
Performance
Leistlingen

Rt	
RPM max	6.000
Max carico assiale Max axial load Längsbelastung max.	480 N
Momento torcente Torque Drehmoment	18 Nm
Adduzione refrig. interna Internal coolant Ik	No
Attacco rapido Quick-change Schnittstelle	ER 25
Senso di rotazione Direction of rotation Drehrichtung	

DOTAZIONE STANDARD / STANDARD EQUIPMENT

Libro istruzioni
Instruction book
Gebrauchsanweisung

Chiavi di servizio
Service key
Bedienschlüssel



Alberti Umberto
Teste angolari e motorizzazioni
Via GORIZIA, 37 - 21047 SARONNO(VA)
e-mail: info@albertiumberto.it
http://www.albertiumberto.it
Tel. (02) 96703586 (2 linee r.a.) FAX (02) 96703620

Costruttore/ Builder/ Hersteller

NAKAMURA

Modello/ Model

NTJ-100

RADIALE / RADIAL TOOL

RADIALWERKZEUG

M90-2,5 ER 25 H=75

Descrizione/ Description/ Beschreibung

-

Codice Alberti/ Alberti Code / Albertinummer

ANK.W10.0200.75

Le caratteristiche tecniche di questo catalogo non sono impegnative e possono essere modificate senza preavviso
The technical data contained herein are given for information only and are subject to change without notice
Die enthaltenen Daten sind nur für Informationen und können ohne Benachrichtigung geändert werden