

## LIVE TOOLS

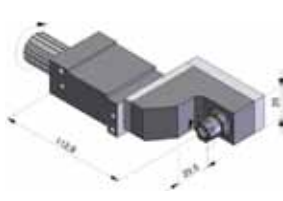
1) Axial short



2) Axial long



3) Radial



4) Axial counter-operation



5) Radial counter-operation



### Technical Data / Dati Tecnici

### Code Codice

**1) Axial short**  
1) Assiale corto

ATO.DE.10.0100

**2) Axial long**  
2) Assiale lungo

ATO.DE.10.0120

**3) Radial**  
3) Radiale

ATO.DE.10.0200

### Technical Data / Dati Tecnici

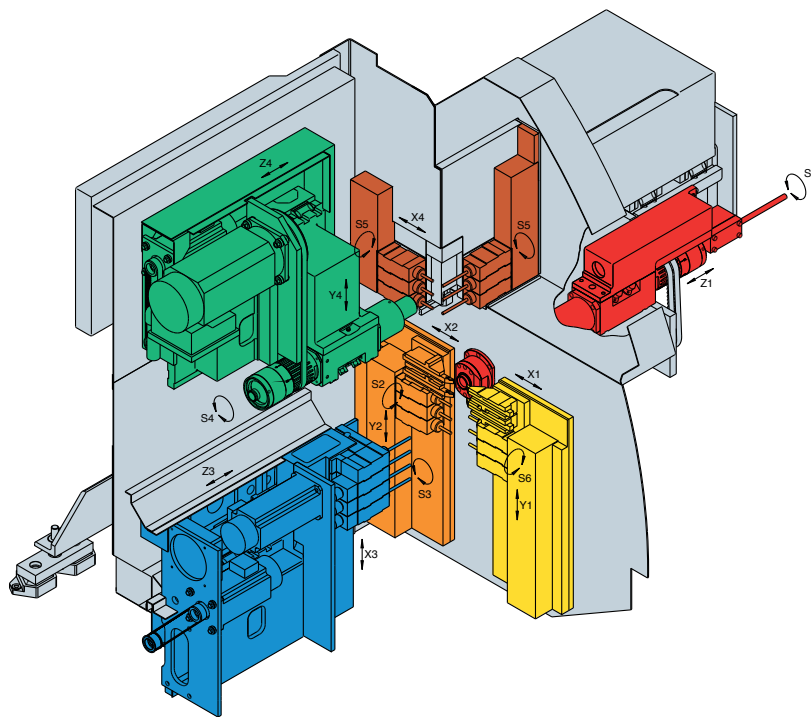
### Code Codice

**4) Axial counter-operation**  
4) Assiale contro-operazione

ATO.DE.10.0110

**5) Radial counter-operation**  
5) Radiale contro-operazione

ATO.DE.10.0210



### LIVE TOOLS

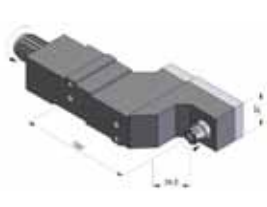
1) Axial short



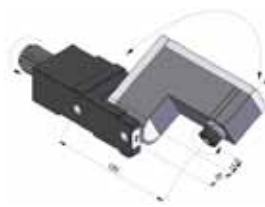
2) Axial long



3) Radial



4) Radial adjustable 180°



5) Thread whirling



#### Technical Data / Dati Tecnici

#### Code Codice

**1) Axial short**  
1) Assiale corto

ATO.DE.13.0100

**2) Axial long**  
2) Assiale lungo

ATO.DE.13.0120

**3) Radial**  
3) Radiale

ATO.DE.13.0200

#### Technical Data / Dati Tecnici

#### Code Codice

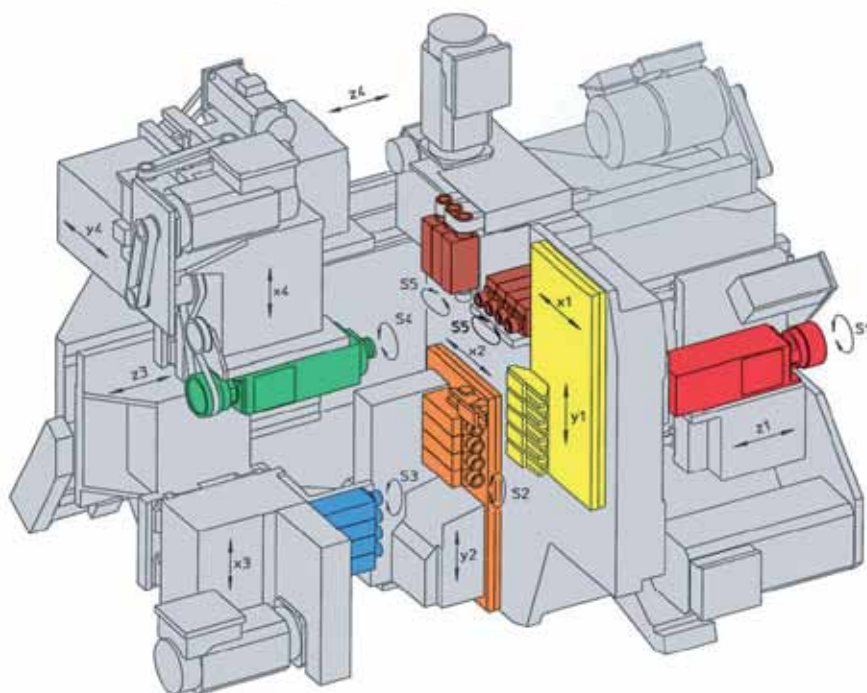
**4) Radial adjustable 180°**  
4) Radiale regolabile 180°

ATO.DE.13.0320

**5) Thread whirling**  
5) Turbinatore

ATO.DE.13.0800

## DECO 20



### LIVE TOOLS

1) Axial short



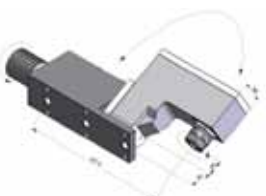
2) Axial long



3) Radial



4) Radial adjustable 180°



5) Axial adjustable 0-90°



6) Thread whirling



#### Technical Data / Dati Tecnici

Code  
Codice

1) Axial short  
1) Assiale corto

ATO.DE.20.0100

2) Axial long  
2) Assiale lungo

ATO.DE.20.0120

3) Radial  
3) Radiale

ATO.DE.20.0200

#### Technical Data / Dati Tecnici

Code  
Codice

4) Radial adjustable 180°  
4) Radiale regolabile 180°

ATO.DE.20.0320

5) Axial adjustable 0-90°  
5) Assiale regolabile 0-90°

ATO.DE.20.0300

6) Thread whirling  
6) Turbinatore

ATO.DE.20.0800