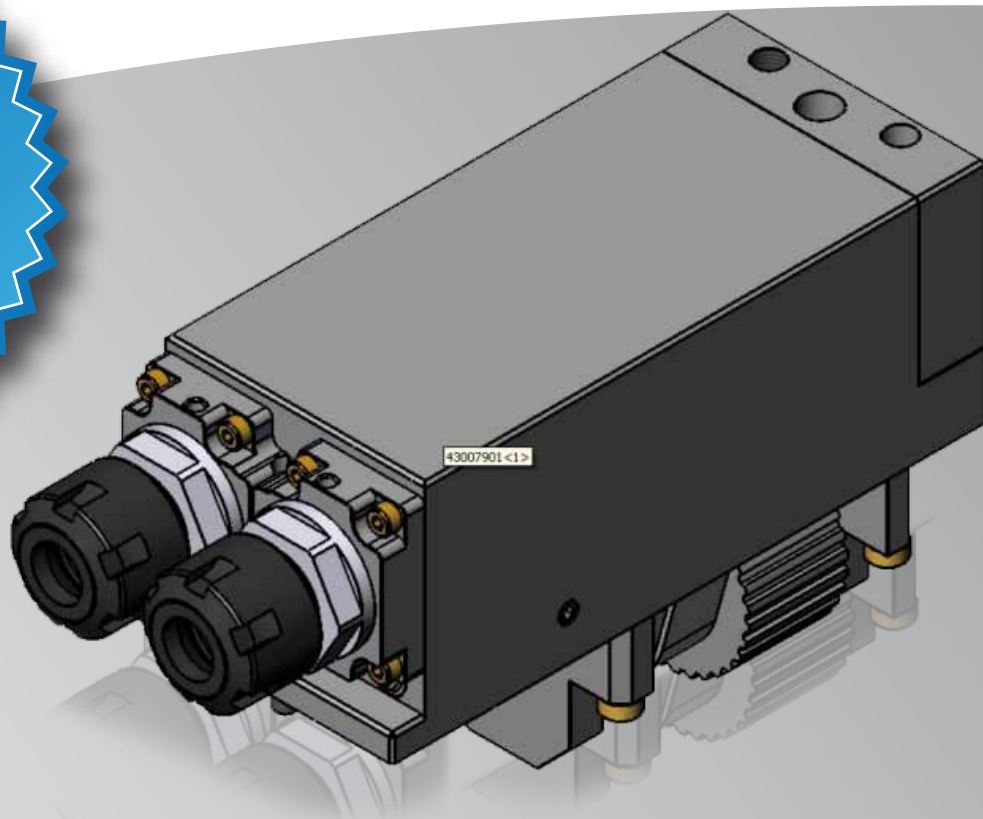




Motorizzato per alta pressione
deco20sigma 12.000 rpm 2 uscite



MA-2.5 ER-20 per SIGMA 20
output coolant Max. 120 bar