

TDA per angoli fino 15° for angles up to 15° - Für Winkel bis 15°



Ratio
Rapporto / Verhältnis
1:1



RPM up to
Velocità fino a / Drehzahl max.
10.000 min⁻¹



Angle
Angolo / Winkel
A richiesta fino
On request up / Nach Wunsch bis
15°



Angle
Angolo / Winkel
A richiesta da
On request from / Nach Wunsch ab
15°



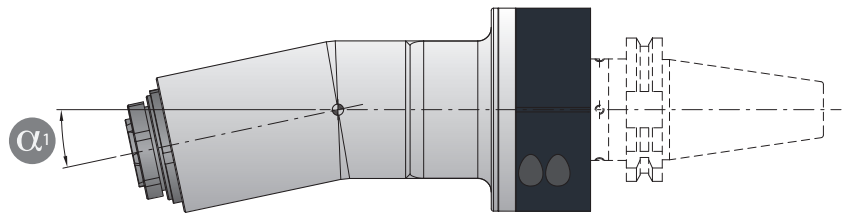
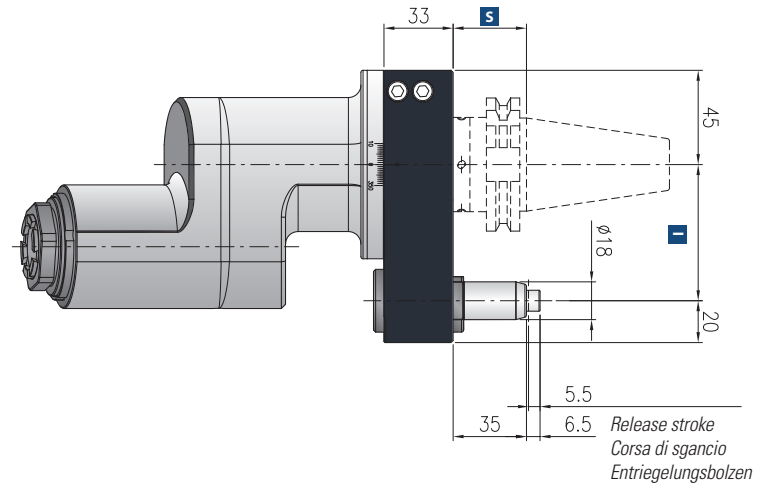
Size
Grandezza / Größe
A richiesta
On request / Nach Wunsch



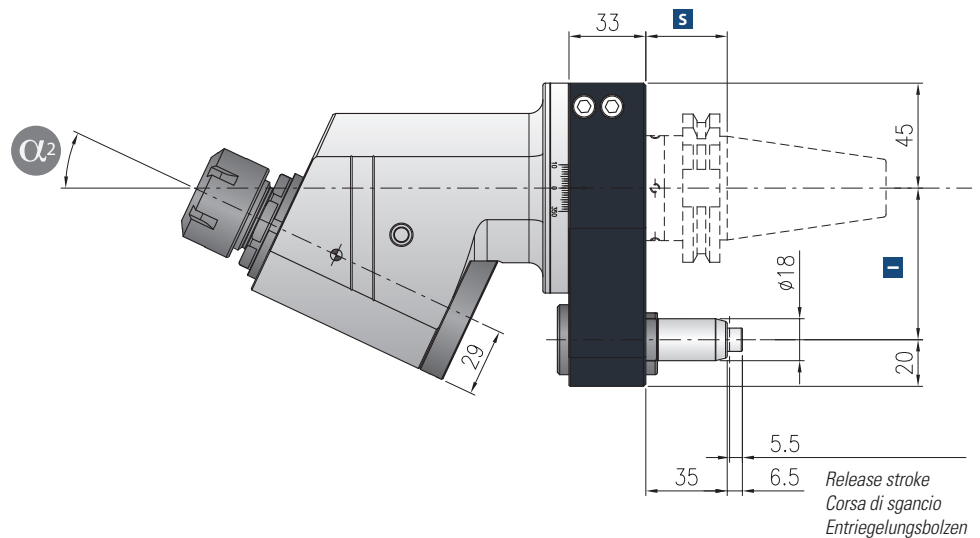
Collet
Pinza / Spannzange
ER-16 ø 1/10 mm
ER-25 ø 2/16 mm
ER-32 ø 3/20 mm



Shank
Cono / Kegel
DIN 69871
BT
CAT
HSK
CAPTO



TA per angoli da 15° for angles from 15° - Für Winkel von 15°



*** STANDARD EQUIPMENT INCLUDES:**

- Special bag - wrenches - Grease tube - Instruction book
- Bauletto - Ghiera ER chiavi di servizio - Tubetto di grasso - Libro istruzioni
- Spezialtasche - Schraubenschlüssel - Tube mit Fett - Bedienungsanleitung



Fino a 45° possibilità refrigerante / Up to 45° internal coolant / Bis 45° innere Kühlmittelzufuhr - Max. 70 bar
Da 45° a 89° possibilità refrigerante / From 45° to 89° internal coolant / Von 45° bis 89° innere Kühlmittelzufuhr - Max. 40 bar